

Altistart 22

Устройство плавного пуска и торможения

Руководство пользователя

05/2010



Оглавление

Важная информация	4
Введение	5
Документация по устройству Altistart 22	6
Последовательность ввода в эксплуатацию (соответствует Краткому руководству по запуску)	7
Получение и транспортировка	8
Рекомендации по применению	10
Размеры и масса	14
Установка	17
Установка - дополнительный модуль вентиляции	20
Тепловая защита	22
Подключение	26
Подключение - силовые клеммы	32
Подключения - клеммы управления	35
Прикладная схема - устройство Altistart 22 в цепи питания двигателя	38
Встроенный терминал	42
Дополнительное оборудование - выносной терминал	44
Программирование	45
Список параметров	48
Описание параметров	49
Меню конфигурации (ConF)	50
Меню настроек (SEt)	51
Расширенное меню регулировок (AdJ)	53
Расширенное меню - второй комплект параметров (SEt2)	55
Расширенное меню защиты (PrO)	56
Расширенное меню входов/выходов (IO)	60
Расширенное коммуникационное меню (COP)	62
Расширенное меню отображения параметров (SUP)	63
Меню сервисных настроек (Util)	64
Каналы управления	65
Протокол Modbus	68
Подключение к шине RS485	73
Обслуживание	74
Неисправности/Способы устранения	75
Перечень параметров и адресация Modbus	77
Приложение 1: Прикладные схемы в соответствии с UL508	82
Приложение 2: Расчетная мощность короткого замыкания и защита ответвлений	84

Важная информация

Предупреждение

Внимательно ознакомьтесь с содержащимися в документе инструкциями и изучите оборудование до его установки, эксплуатации или обслуживания. Приведенные далее сообщения могут встречаться в технической документации или на изделии и предупреждают о потенциальной опасности, они предназначены для привлечения внимания или упрощения работы с устройством.



Добавление данного символа к сообщениям, содержащим слова "ОПАСНО" или "ПРЕДУПРЕЖДЕНИЕ" указывает на возможность опасного для жизни поражения электрическим током при несоблюдении требований безопасности.



Сигнал тревоги, информирующий человека о наличии потенциальной опасности, которая может нанести вред здоровью. Соблюдение всех инструкций по безопасности, сопровождаемых таким символом, позволит избежать ситуаций, приводящих к травмам или летальному исходу.

ОПАСНО

ОПАСНО сигнализирует о наличии непосредственной опасности, которая **повлечет** за собой в случае ее игнорирования гибель или серьезные травмы

ПРЕДУПРЕЖДЕНИЕ

ПРЕДУПРЕЖДЕНИЕ сигнализирует о наличии потенциально опасной ситуации, которая, в случае ее игнорирования, **может повлечь** за собой гибель, серьезные травмы или повреждение оборудования

ВНИМАНИЕ

ВНИМАНИЕ сигнализирует о наличии потенциально опасной ситуации, которая, в случае ее игнорирования, **может повлечь** за собой серьезные травмы или повреждение оборудования

ВНИМАНИЕ

ВНИМАНИЕ, используемое без символа сигнала тревоги, сигнализирует о наличии потенциально опасной ситуации, которая, в случае ее игнорирования, **может повлечь** за собой повреждение оборудования

ПОЖАЛУЙСТА, ОБРАТИТЕ ВНИМАНИЕ

Электрическое оборудование должно устанавливаться, эксплуатироваться, обслуживаться и ремонтироваться только квалифицированным персоналом. Компания Schneider Electric не несет никакой ответственности за возможные последствия использования данного документа.

© 2009 Schneider Electric. Все права защищены

Внимательно изучите данное руководство перед началом выполнения любых работ с устройством Altistart 22

ОПАСНО

ОПАСНОСТЬ ПОРАЖЕНИЯ ЭЛЕКТРИЧЕСКИМ ТОКОМ, ВЗРЫВА ИЛИ ВОЗНИКНОВЕНИЯ ДУГИ

Перед установкой или запуском устройства плавного пуска и торможения Altistart 22 следует внимательно изучить данное руководство. Установка, настройка, обслуживание и ремонт должны выполняться квалифицированным персоналом

- Пользователь ответственен за выполнение защитных заземлений всех устройств в соответствии с международными и национальными стандартами
- Многие элементы данного устройства плавного пуска и торможения, включая печатные платы, подключены к сетевому питанию. НЕ ПРИКАСАТЬСЯ. Для выполнения работ должен использоваться инструмент с соответствующей изоляцией
- При наличии напряжения НЕ ПРИКАСАЙТЕСЬ к неизолированным элементам клеммников с винтовыми зажимами
- Перед выполнением сервисных работ следует:
 - Отключить все питание устройства, включая внешнее питание цепей управления
 - На выключателях питания разместить таблички "НЕ ВКЛЮЧАТЬ - РАБОТАЮТ ЛЮДИ"
 - Заблокировать все разъединители питания в отключенном положении
- Перед подачей питания на секцию шкафа закрыть его дверь

Несоблюдение данных инструкций может привести к смерти или тяжелым травмам

ОПАСНО

НЕКОНТРОЛИРУЕМАЯ РАБОТА ОБОРУДОВАНИЯ

- Перед установкой или запуском устройства плавного пуска и торможения Altistart 22 следует внимательно изучить данное руководство
- Любые изменения параметров устройства Altistart 22 должны выполняться только квалифицированным персоналом

Несоблюдение данных инструкций может привести к смерти или тяжелым травмам

ПРЕДУПРЕЖДЕНИЕ

ПОВРЕЖДЕННОЕ УСТРОЙСТВО

Не следует устанавливать или подавать питание на устройство плавного пуска и торможения Altistart 22 или дополнительное оборудование, если есть сомнения в его целостности

Несоблюдение данных инструкций может привести к смерти, тяжелым травмам или повреждению оборудования

ПРЕДУПРЕЖДЕНИЕ

ПОТЕРЯ УПРАВЛЕНИЯ

- Разработчику любой системы управления необходимо:
 - продумывать возможность возникновения аварийных ситуаций при нарушении логики управления устройством и определять аварийные функции управления
 - обеспечивать возможность перехода в безопасное состояние во время и после нарушения логики управления устройством

В качестве примера аварийных функций управления можно назвать аварийный останов

- Для аварийного управления могут предусматриваться отдельные или дублированные каналы управления
- В качестве каналов управления может предусматриваться управление по сетевым шинам и протоколам. Необходимо учитывать возможные последствия непредвиденных задержек передачи данных или неисправности связи (1)
- Каждое применение устройства Altistart 22 должно тщательно прорабатываться и проверяться на соответствие заявленным функциям до начала эксплуатации на объекте

Несоблюдение данных инструкций может привести к смерти, тяжелым травмам или повреждению оборудования

(1) Дополнительная информация приводится в документах NEMA ICS 1.1 (последнее издание), "Safety Guidelines for the Application, Installation, and Maintenance of Solid State Control"

Документация по устройству Altistart 22

На сайте компании Schneider Electric www.schneider-electric.ru, равно как и на диске DVD-ROM (номер по каталогу VW3A8200), размещена следующая документация по устройству плавного пуска и торможения Altistart 22:

Руководство пользователя

В данном Руководстве описывается установка, ввод в эксплуатацию, работа и программирование устройства Altistart 22

Краткое руководство по запуску

Данный документ содержит краткие рекомендации по установке и вводу в эксплуатацию устройства Altistart 22, поставляется вместе с устройством

Шаги с 1 по 4
выполняются при
отключенном
питании



1. Приемка и осмотр устройства плавного пуска и торможения

- Убедитесь, что обозначение устройства Altistart 22 на заводской табличке соответствует прилагаемым документам
- Извлеките Altistart 22 из упаковки и убедитесь в отсутствии механических повреждений

2. Проверка соответствия сетевому питанию

- Убедитесь, что напряжение сети совместимо с диапазоном напряжения силового питания и питания цепей управления устройства Altistart 22 (стр. с [11](#) по [13](#))

3. Установка устройства Altistart 22 в вертикальном положении

- Установите устройство Altistart 22 в соответствии с приведенными рекомендациями (стр. [17](#))

4. Подключение устройства (стр. [29](#))

- Подключите электродвигатель в соответствии с питающим напряжением
- Подключите кабель силового питания, убедившись, что напряжение отсутствует
- Проверьте и подключите питание цепей управления на клеммы CL1-CL2

5. Конфигурирование (стр. [45](#))

- Подайте питание на цепи управления, не подавая команду пуска
- Настройте напряжение **U_{in}**
- Настройте номинальный ток двигателя **I_n**

6. Запуск

Получение и транспортировка

Введение

Устройство ATS22 предназначено для управления разгоном и торможением стандартных трехфазных асинхронных электродвигателей с короткозамкнутым ротором. Устройство ATS22 осуществляет управление моментом двигателя, что более предпочтительно, чем простое управление, основанное на изменении напряжения или ограничении тока. Используемые в устройстве ATS 22 улучшенные алгоритмы управления предназначены для осуществления равномерного изменения частоты вращения на всей характеристике разгона/торможения и уменьшения нестабильности механизма в конце разгона.

Встроенный терминал обеспечивает возможность настройки устройства Altistart 22 и отображения параметров двигателя.

Модельный ряд устройств ATS22 содержит 15 типоразмеров в зависимости от номинального тока в диапазоне от 17 до 590 А. Устройство ATS22 предназначено для использования с двигателями напряжением от 208 до 600 В, и выполняет автоматическую подстройку в зависимости от частоты питающей сети (50 или 60 Гц).

В данном Руководстве пользователя приводятся технические характеристики, подробное описание, инструкции по установке, подключению, конфигурированию и устранению неисправностей устройства ATS22.

Терминология

В таблице приводятся некоторые из терминов и сокращений, используемых в данном Руководстве:

Термин	Определение
ATS 22, FLA	Ток при полной нагрузке устройства Altistart 22 (Full Load Amps) Значение тока указывается на заводской табличке (IcL) IcL: Ток в соответствии с типоразмером устройства
Двигатель, FLA	Ток электродвигателя при полной нагрузке (Full Load Amps) Значение тока указывается на заводской табличке Ток асинхронного электродвигателя при номинальной скорости и нагрузке Включение в цепь питания двигателя: In = номинальный ток двигателя FLA Включение в обмотки двигателя, соединенные треугольником: In = номинальный ток двигателя $FLA / \sqrt{3}$.
ОСРД	Overcurrent protective device (Устройство защиты от перегрузки по току)

Приемка и предварительный осмотр

Перед установкой устройства ATS22 внимательно изучите данное Руководство и соблюдайте необходимые требования безопасности. До извлечения устройства ATS22 из упаковки убедитесь в отсутствии повреждения материала упаковки по время транспортировки. Повреждение упаковки обычно свидетельствует о неправильном обращении при транспортировке. При обнаружении любых повреждений необходимо уведомить компанию - перевозчика и местное представительство компании Schneider Electric.

Извлеките Altistart 22 из упаковки и убедитесь в отсутствии механических повреждений. При обнаружении любых повреждений необходимо уведомить компанию - перевозчика и местное представительство компании Schneider Electric. Убедитесь, что обозначение устройства Altistart 22 на заводской табличке соответствует обозначению на упаковке и прилагаемым документам.

Предупреждение

ПОВРЕЖДЕННОЕ УСТРОЙСТВО

Не следует устанавливать или подавать питание на устройство плавного пуска и торможения Altistart 22 или дополнительное оборудование, если есть сомнения в его целостности

Несоблюдение данных инструкций может привести к смерти, тяжелым травмам или повреждению оборудования

Хранение и транспортировка

Устройство ATS22 должно храниться в чистом сухом помещении при температуре окружающей среды от -25° С до +70°С (от -13° F до +158° F).

При транспортировке устройства ATS22 необходимо использовать оригинальные упаковочные материалы для защиты от повреждений.

Каталожные номера устройства Altistart 22

Каталожные номера содержат следующую информацию:

Типоразмер устройства (1)

Напряжение: силовое и

цепей управления

Обозначение устройства

A T S 2 2

Q

230-440 В, 230 В AC цепи управления, 24 В DC дискретные входы

S 6

208-600 В, 230 В AC цепи управления, 24 В DC дискретные входы

S 6 U

208-600 В, 110 В AC цепи управления, 110 В AC дискретные входы

(1) Модельный ряд содержит 5 габаритов, разделяемых на 15 типоразмеров от D17 до C59 (см. стр 11)

Транспортировка устройства Altistart 22

Подъем устройства ATS22

Модельный ряд содержит 5 габаритов с различными массо-габаритными характеристиками.

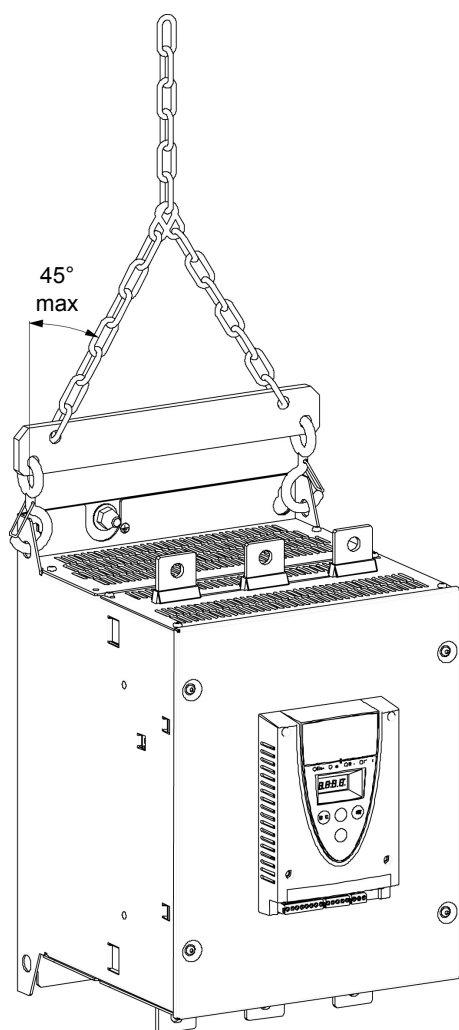
Небольшие устройства Altistart 22 могут извлекаться из упаковки и монтироваться без применения подъемно-транспортного оборудования. Данное оборудование следует использовать для устройств ATS22C21●●● - ATS22C59●●●; для этого устройства ATS 22 снабжены соответствующими отверстиями.

▲ ПРЕДУПРЕЖДЕНИЕ

РИСК ПРИ ИСПОЛЬЗОВАНИИ ПОДЪЕМНО-ТРАНСПОРТНОГО ОБОРУДОВАНИЯ

При использовании подъемно-транспортного оборудования пространство под поднимаемым грузом должно быть свободно от персонала или оборудования. Для подъема используйте методы, показанные на рисунке

Несоблюдение данных инструкций может привести к смерти, тяжелым травмам или повреждению оборудования



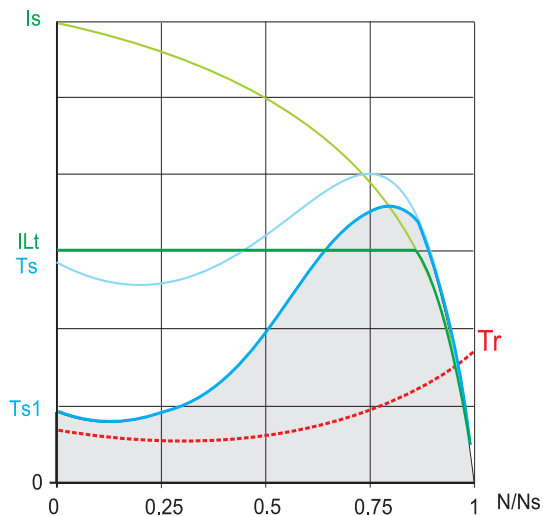
Не извлекайте устройство ATS22 из упаковки до его доставки к месту монтажа. После извлечения устройства Altistart 22 из упаковки перемещайте его осторожно во избежание повреждения электронных компонентов, рамы или оболочки. Устройство ATS 22 может перемещаться:

- При помощи грузоподъемного оборудования. При этом к двум предназначенным для подъема отверстиям подключается захватная траверса, как показано на рисунке
- В горизонтальной плоскости устройство ATS 22 транспортируется после укладки на переносной поддон

Содержимое упаковки

- Устройство плавного пуска и торможения Altistart 22
- Краткое руководство по запуску
- Комплект болтов для габаритов C, D и E
- Шестигранный ключ для габарита B

Располагаемый момент



Ts и Is: Прямой пуск асинхронного электродвигателя от сети

Ts1: Общий располагаемый устройством Altistart 22 момент, зависящий от тока ограничения **I_{Lt}**, стр. 51

Плавный пуск электродвигателя осуществим при управлении моментом двигателя внутри этой области

Tr: Момент сопротивления, который должен быть всегда меньше момента Ts1

Выбор устройства плавного пуска и торможения

Длительный режим работы S1 характеризуется работой с постоянной нагрузкой, позволяющей достичь состояния теплового равновесия.

Повторно-кратковременный режим работы S4 характеризуется циклической работой, состоящей из этапов пуска, работы с постоянной нагрузкой и периода ожидания. Цикл характеризуется продолжительностью включения.

Устройство Altistart 22 необходимо выбирать в зависимости от режима работы ("нормального" или "тяжелого") и номинальной мощности двигателя. "Нормальный" или "тяжелый" режим работы определяется значением токоограничения и режимами работы двигателя S1 и S4. Данные режимы работы описаны в МЭК 60034-1.

"Нормальный" режим работы

Пример: центробежный насос.

В нормальном режиме работы устройство Altistart 22 обеспечивает:

- в режиме S1: пуск с током $3.5 I_n$ в течение 40 секунд из холодного состояния
 - в режиме S4: продолжительность включения 90%, n пусков в час (см. таблицу) с током $3.5 I_n$ в течение 20 секунд или эквивалентный тепловой цикл
- В этом случае тепловая защита двигателя устанавливается для класса защиты 10.

Габарит	Режим S4, количество пусков (1) в час	
	Стандарт	С доп. вент.
A	6	10
B	6	10
C	4	10
D	отсутствует	4
E	отсутствует	4

(1) Примечание : в случае использования устройства ATS22 как для пуска, так и для торможения, количество пусков делится на 2

"Тяжелый" режим работы

Ток устройства Altistart 22 ограничивается величиной $3.5 I_{cL}$, см. таблицу на стр. 19. I_{cL} является номинальным током устройства Altistart 22. Если в соответствии с режимом работы требуется более высокий пусковой ток ($> 3.5 I_{cL}$), устройство ATS 22 должно быть переразмерено. См. таблицу выбора, стр. 11.

Выбор устройства ATS 22 в соответствии с классом защиты двигателя

Пусковой ток	Класс защиты		
	Класс 10	Класс 20	Класс 30
$\leq 3.5 I_n$	Номинал*	Номинал + 1**	Номинал + 2***
Максимальное время пуска	16 с	32 с	48 с

* Номинал = номинальный типоразмер устройства ATS 22 в соответствии с номинальным током двигателя (FLA двигателя)

** Номинал + 1 = устройство ATS 22 выбирается на один типоразмер больше по сравнению с типоразмером для номинального тока двигателя (FLA двигателя)

*** Номинал + 2 = устройство ATS 22 выбирается на два типоразмера больше по сравнению с типоразмером для номинального тока двигателя (FLA двигателя)

Рекомендации по применению

Нормальный режим работы, Altistart 22...Q, питание 230/440 В, устройство в цепи питания двигателя

Электродвигатель			Altistart 22...Q, 230/440 В (+ 10% - 15%) - 50/60 Гц (+/- 10%)		
Номинальная мощность двигателя			Номинальный ток двигателя I_n (Двигатель, FLA)	Номинальный ток устройства ATS 22 I_{cL} (ATS 22, FLA)	№ по каталогу
230 В	400 В	440 В			
кВт	кВт	кВт	А	А	
4	7.5	7.5	14.8	17	ATS22D17Q
7.5	15	15	28.5	32	ATS22D32Q
11	22	22	42	47	ATS22D47Q
15	30	30	57	62	ATS22D62Q
18.5	37	37	69	75	ATS22D75Q
22	45	45	81	88	ATS22D88Q
30	55	55	100	110	ATS22C11Q
37	75	75	131	140	ATS22C14Q
45	90	90	162	170	ATS22C17Q
55	110	110	195	210	ATS22C21Q
75	132	132	233	250	ATS22C25Q
90	160	160	285	320	ATS22C32Q
110	220	220	388	410	ATS22C41Q
132	250	250	437	480	ATS22C48Q
160	315	355	560	590	ATS22C59Q

Номинальный ток двигателя **I_n** не должен превышать максимального значения установившегося тока для класса 10
См. схему подключения на стр. [30](#)

Максимальная температура окружающей среды

Приведенная таблица соответствует применению при максимальной температуре окружающей среды 40°C (104°F).

Устройство Altistart 22 может использоваться при температуре до 60°C (140°F) в длительном режиме при условии уменьшения максимального установившегося значения тока для класса защиты 10 на 2.2% при повышении температуры на каждый градус выше 40°C (104°F).

Пример: Для устройства ATS22D32Q при 50°C (122°F) уменьшение значения тока составит $10 \times 2.2\% = 22\%$, 32 А превращаются в $32 \times (1-0.22) = 24.96$ А (максимальное значение номинального тока двигателя)

Рекомендации по применению

Нормальный режим работы, Altistart 22...Q, питание 230/440 В, устройство в обмотках двигателя, соединенных треугольником

В обмотках двигателя, соединенных треугольником, может использоваться только Altistart 22...Q

ВНИМАНИЕ

ОПАСНОСТЬ ПОВРЕЖДЕНИЯ ЭЛЕКТРОДВИГАТЕЛЯ

Устройства ATS22...S6 и ATS22...S6U не могут устанавливаться в обмотки двигателя, соединенные треугольником

Несоблюдение данных инструкций может привести к повреждению оборудования

Электродвигатель			Устройство 230/440 В (+ 10% - 15%) - 50/60 Гц (+/- 10%)			
Номинальная мощность двигателя			Линейный ток (Двигатель, FLA) (1)	Настройка In (Линейный ток/ $\sqrt{3}$)	Номинальный ток устройства ATS 22 IcL (ATS 22, FLA)	№ по каталогу
230 В	400 В	440 В				
кВт	кВт	кВт	А	А	А	
5.5	11	15	25	14,4	17	ATS22D17Q
11	22	22	48	27,7	32	ATS22D32Q
18.5	45	45	70	40,4	47	ATS22D47Q
22	55	55	93	53,7	62	ATS22D62Q
30	55	75	112	64,7	75	ATS22D75Q
37	75	75	132	76,2	88	ATS22D88Q
45	90	90	165	95,3	110	ATS22C11Q
55	110	110	210	121,2	140	ATS22C14Q
15	132	132	255	147,2	170	ATS22C17Q
90	160	160	315	181,9	210	ATS22C21Q
110	220	220	375	216,5	250	ATS22C25Q
132	250	250	480	277,1	320	ATS22C32Q
160	315	355	615	355,1	410	ATS22C41Q
220	355	400	720	415,7	480	ATS22C48Q
250	400	500	885	511,0	590	ATS22C59Q

(1) Максимальное значение линейного тока 1.5 IcL. Кроме того, значение In не должно превышать IcL

Пример: для электродвигателя 400 В, 110 кВт с линейным током 195 А, минимальный типоразмер устройства ATS 22 равен: $IcL = 195/1.5 = 130$ А. Таким образом, выбирается ATS22C14Q

Номинальный ток двигателя In не должен превышать максимального значения установившегося тока для класса 10
См. схему подключения на стр. 26

Максимальная температура окружающей среды

Приведенная таблица соответствует применению при максимальной температуре окружающей среды 40°C (104°F).

Устройство Altistart 22 может использоваться при температуре до 60°C (140°F) в длительном режиме при условии уменьшения максимального установившегося значения тока для класса защиты 10 на 2.2% при повышении температуры на каждый градус выше 40°C (104°F).

Пример: Для устройства ATS22D32Q при 50°C (122°F) уменьшение значения тока составит $10 \times 2.2\% = 22\%$, 48 А превращаются в $48 \times 0.78 = 37.5$ А (максимальное значение номинального тока двигателя)

Рекомендации по применению

Нормальный режим работы, питание 208/600 В, устройство в цепи питания двигателя

Электродвигатель								Устройство 208/600 В (+ 10% - 15%) 50/60 Гц (+/- 10%)		
Номинальный ток двигателя								Номиналь- ный ток двигателя In (Двигатель, FLA)	Номинальный ток устройства ATS 22 IcL (ATS 22, FLA)	№ по каталогу
208 В	230 В	230 В	400 В	440 В	460 В	500 В	575 В			
л.с.	л.с.	кВт	кВт	кВт	л.с.	кВт	л.с.	А	А	
3	5	4	7.5	7.5	10	9	15	14	17	ATS22D17S6 или S6U
7.5	10	7.5	15	15	20	18.5	25	27	32	ATS22D32S6 или S6U
(1)	15	11	22	22	30	30	40	40	47	ATS22D47S6 или S6U
15	20	15	30	30	40	37	50	52	62	ATS22D62S6 или S6U
20	25	18.5	37	37	50	45	60	65	75	ATS22D75S6 или S6U
25	30	22	45	45	60	55	75	77	88	ATS22D88S6 или S6U
30	40	30	55	55	75	75	100	96	110	ATS22C11S6 или S6U
40	50	37	75	75	100	90	125	124	140	ATS22C14S6 или S6U
50	60	45	90	90	125	110	150	156	170	ATS22C17S6 или S6U
60	75	55	110	110	150	132	200	180	210	ATS22C21S6 или S6U
75	100	75	132	132	200	160	250	240	250	ATS22C25S6 или S6U
100	125	90	160	160	250	220	300	302	320	ATS22C32S6 или S6U
125	150	110	220	220	300	250	350	361	410	ATS22C41S6 или S6U
150	-(1)	132	250	250	350	315	400	414	480	ATS22C48S6 или S6U
(1)	200	160	315	355	400	400	500	477	590	ATS22C59S6 или S6U

(1) Значение не приводится, поскольку нет соответствующего стандартного типоразмера двигателя

Номинальный ток двигателя **In** не должен превышать максимального значения установившегося тока для класса 10

Максимальная температура окружающей среды

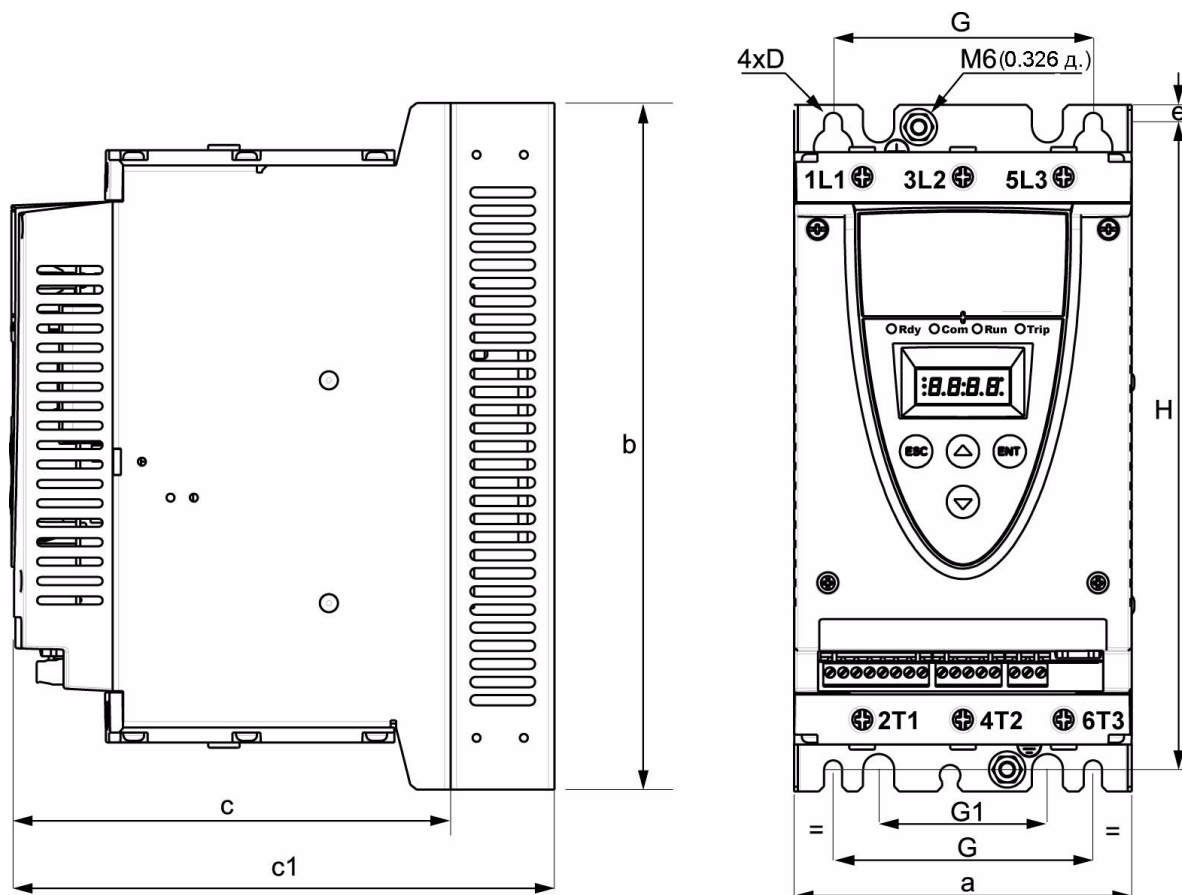
Приведенная таблица соответствует применению при максимальной температуре окружающей среды 40°C (104°F).

Устройство Altistart 22 может использоваться при температуре до 60°C (140°F) в длительном режиме при условии уменьшения максимального установившегося значения тока для класса защиты 10 на 2.2% при повышении температуры на каждый градус выше 40°C (104°F).

Пример: Для устройства ATS22D32S6 при 50°C (122°F) уменьшение значения тока составит $10 \times 2.2\% = 22\%$, 27 А превращаются в $27 \times 0.78 = 21.06$ А (максимальное значение номинального тока двигателя)

Размеры и масса

ATS22D17 - D88



Для типоразмеров устройства с D17 по D88 вентилятор заказывается отдельно (1)

ATS22	Габарит	a	b	c	c1	e	H	Стандарт G	С вент. G1	D	Масса
		мм (дюйм)	мм (дюйм)	мм (дюйм)	мм (дюйм)	мм (дюйм)	мм (дюйм)	мм (дюйм)	мм (дюйм)	мм (дюйм)	мм (дюйм)
D17	A	130 (5.1)	265 (10.4)	169 (6.6)	209 (8.2)	6.5 (0.3)	250 (9.8)	100 (3.9)	65 (2.6)	7 (0.28)	5.5 (12.1)
D32	A										
D47	A										
D62	B	145 (5.7)	295 (11.6)	207 (8.1)	247 (9.7)	10.5 (0.4)	276 (10.9)	115 (4.5)	80 (3.15)	7 (0.28)	7.8 (17.2)
D75	B										
D88	B										

c: глубина устройства без дополнительного вентилятора

c1: глубина устройства с дополнительным вентилятором

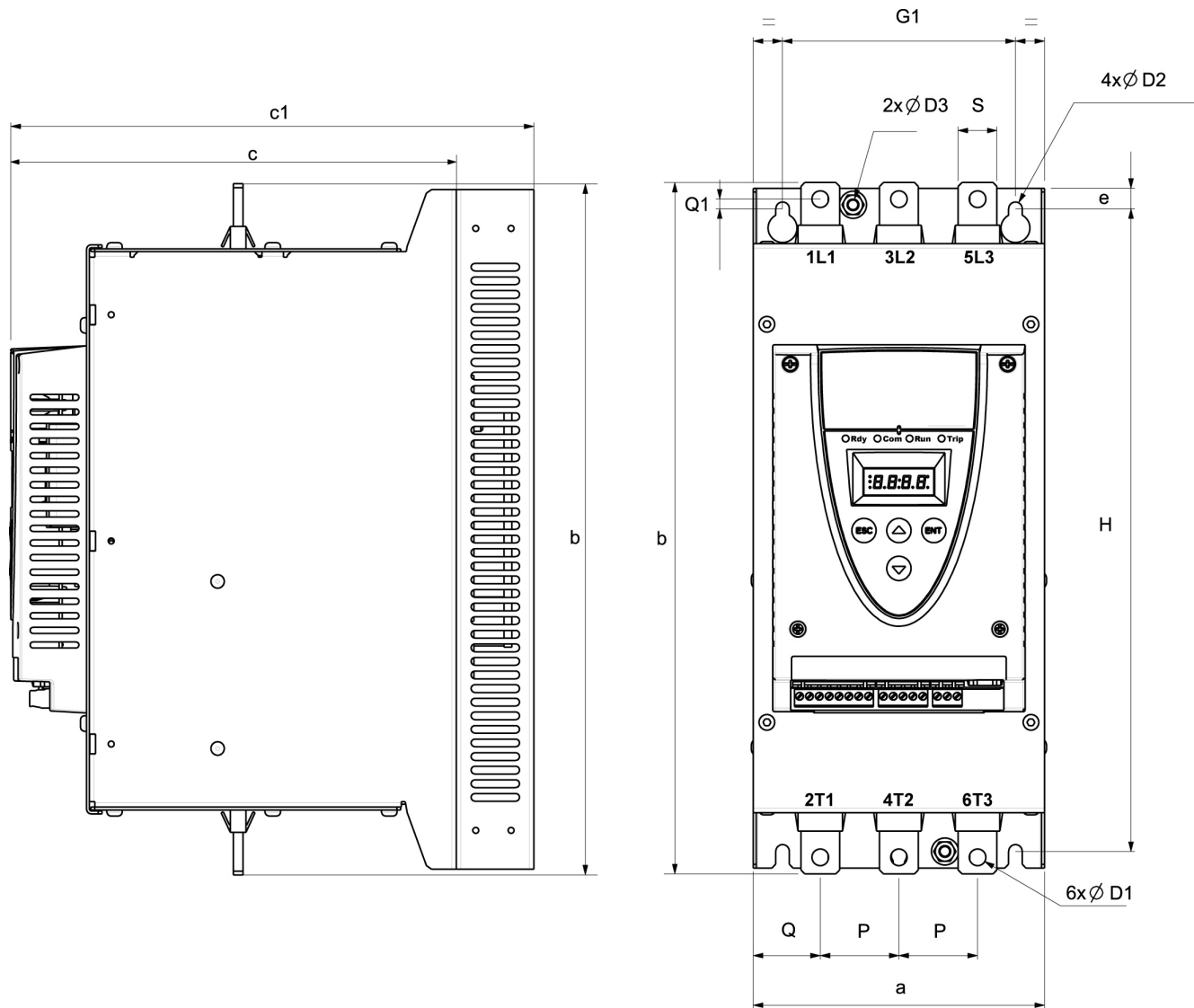
(1) Напряжение питания вентилятора должно соответствовать напряжению питания цепей управления устройства ATS 22:

ATS22●●●Q или ATS22●●●S6: вентилятор с напряжением питания 230В (WV3G22●●●, ●●● = 400 для габарита А, 401 для габарита В или 402 для габарита С)

ATS22●●●S6U: вентилятор с напряжением питания 110В (WV3G22U●●●, ●●● = 400 для габарита А, 401 для габарита В или 402 для габарита С)

Размеры и масса

ATS22C11 - C17



Для типоразмеров устройства с C11 по C17 вентилятор заказывается отдельно (1)

ATS22 Габа- рит С	a	b	c	c1	e	H	G1	P	Q	Q1	S	D1	D2	D3	Масса
	мм (дюйм)	мм (дюйм)	мм (дюйм)	мм (дюйм)	мм (дюйм)	мм (дюйм)	мм (дюйм)	мм (дюйм)	мм (дюйм)	мм (дюйм)	мм (дюйм)	мм (дюйм)	мм (дюйм)	мм (дюйм)	кг (фунт)
C11	150	356	229.5	269.5	10.5	331	120	40.5	34.5	5	20	9	7	6	12.2
C14	(5.9)	(14)	(9)	(10.6)	(0.41)	(13)	(4.7)	(1.6)	(1.3)	(0.2)	(0.8)	(0.35)	(0.28)	(0.23)	(26.9)
C17															

c: глубина устройства без дополнительного вентилятора

c1: глубина устройства с дополнительным вентилятором

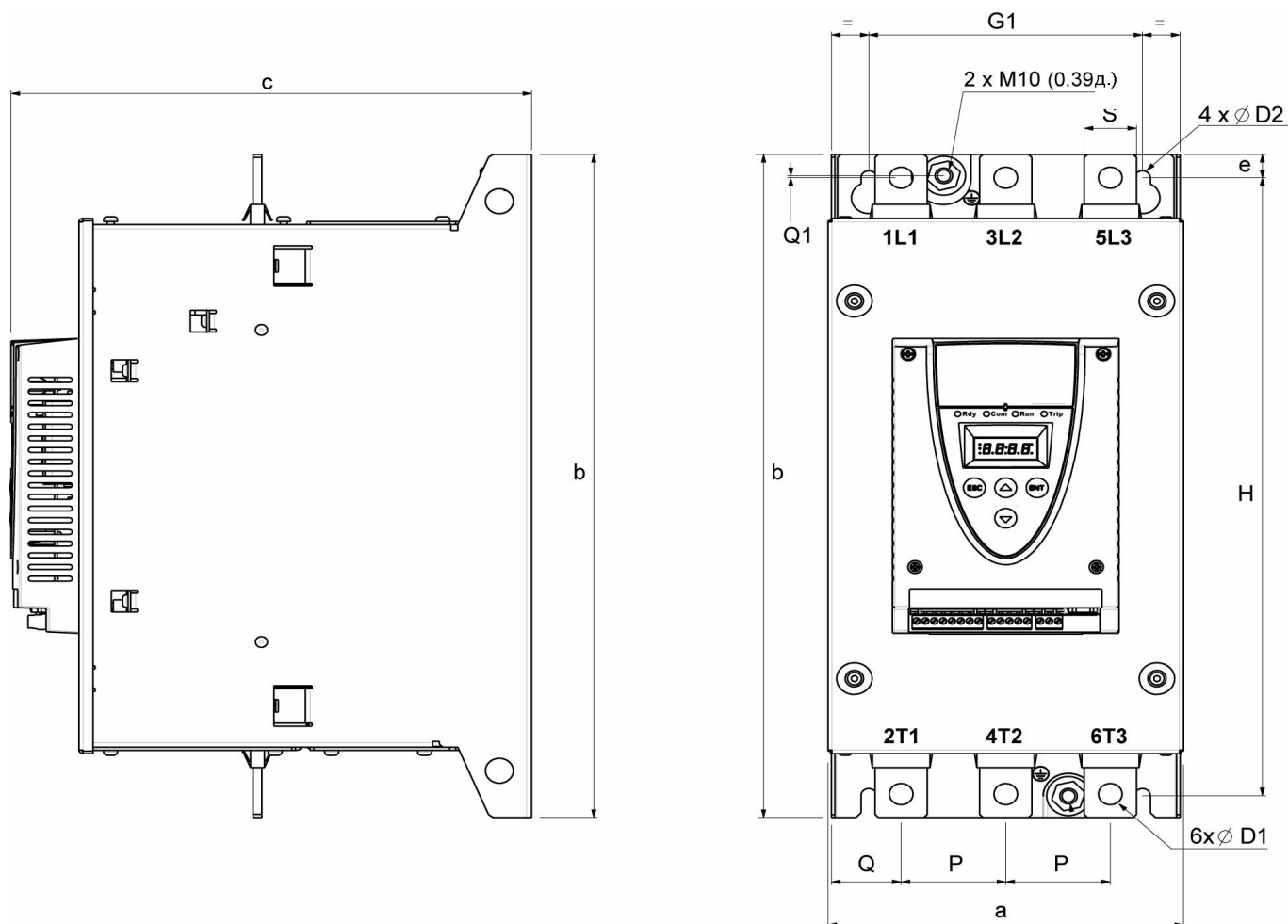
(1) Напряжение питания вентилятора должно соответствовать напряжению питания цепей управления устройства ATS 22:

ATS22●●●Q или ATS22●●●S6: вентилятор с напряжением питания 230В (VW3G22●●●, ●●● = 400 для габарита А, 401 для габарита В или 402 для габарита С)

ATS22●●●S6U: вентилятор с напряжением питания 110В (VW3G22U●●●, ●●● = 400 для габарита А, 401 для габарита В или 402 для габарита С)

Размеры и масса

ATS22C21 - C59



Типоразмеры устройств с C21 по C59 оснащаются встроенным вентилятором

ATS22	Габа-рит	a	b	c	e	H	G1	P	Q	Q1	S	D1	D2	Масса
		мм (дюйм)	мм (дюйм)	мм (дюйм)	мм (дюйм)	мм (дюйм)	мм (дюйм)	мм (дюйм)	мм (дюйм)	мм (дюйм)	мм (дюйм)	мм (дюйм)	мм (дюйм)	кг (фунт)
C21	D	206 (8.1)	425 (16.7)	299 (11.8)	15 (0.59)	396 (15.6)	157 (6.2)	60 (2.4)	40 (1.6)	1.3 (0.05)	30 (1.2)	13.5 (0.53)	9 (0.35)	20.5 (45.2)
C25	D													
C32	D													
C41	D													
C48	E	304 (11.9)	455 (17.9)	339.7 (13.4)	15 (0.59)	426 (16.8)	264 (10.4)	94 (3.7)	55 (2.2)	1 (0.04)	40 (1.6)	13.5 (0.53)	9 (0.35)	33 (73.3)
C59	E													

Меры предосторожности при установке

При установке устройства ATS22 соблюдайте следующие меры предосторожности:

- Устройство ATS 22 допускается использовать в условиях окружающей среды со степенью загрязнения 2 в соответствии с NEMA ICS1-1 или МЭК (IEC) 60664-1
- Для использования в среде со степенью загрязнения 3 устройство ATS 22 необходимо размещать в шкафу со степенью защиты 12 или IP54

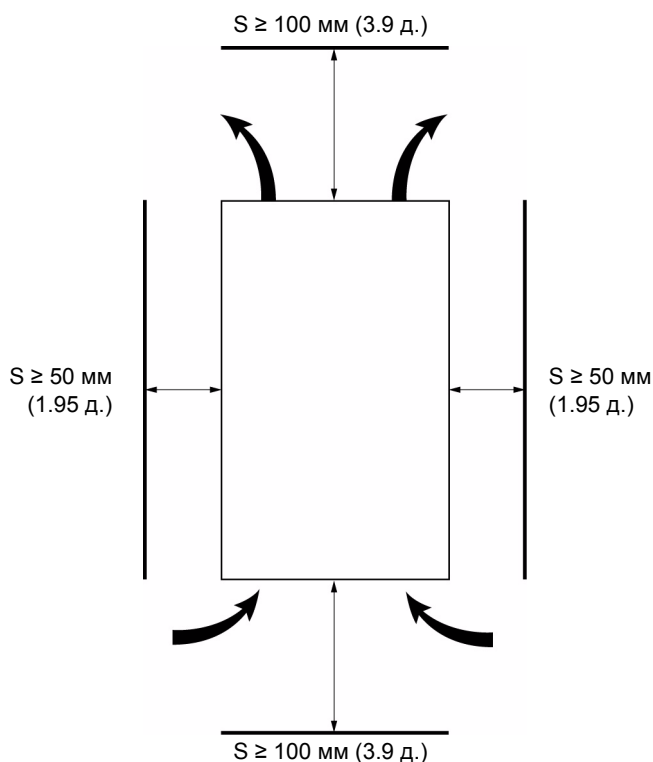
ОПАСНО

ОПАСНОСТЬ ПОРАЖЕНИЯ ЭЛЕКТРИЧЕСКИМ ТОКОМ, ВЗРЫВА ИЛИ ВОЗНИКНОВЕНИЯ ДУГИ

Устройство ATS22 имеет открытые клеммы и должно устанавливаться в соответствующий шкаф

Несоблюдение данных инструкций может привести к смерти или тяжелым травмам

- Устройство ATS22 выделяет тепло и должно соответствующим образом охлаждаться. Для определения рассеиваемой мощности ознакомьтесь с разделом "Расчет теплового режима при установке в шкафу" на стр. 19
- При установке нескольких устройств ATS 22 располагайте их в линию. Не устанавливайте устройства в неопределенном порядке. Тепло, выделяемое устройством, может неблагоприятно влиять на температуру воздуха в верхней части шкафа
- Устанавливайте устройство ATS22 вертикально, с допустимым отклонением $\pm 10^\circ$ (установка в другом положении не допускается)
- Избегайте установки вблизи нагревательных элементов. Необходимо оставить достаточно места, чтобы воздух для охлаждения устройства мог свободно циркулировать снизу вверх
- Электрический ток, протекающий через устройство ATS22, приводит к выделению тепла, которое должно немедленно рассеиваться в воздухе, окружающем устройство. Для предотвращения неисправности по тепловой перегрузке обеспечьте достаточное охлаждение шкафа и/или его достаточные размеры для ограничения температуры воздуха вокруг устройства.



Примечание: При установке устройств рядом, свободное пространство между ними должно быть $\geq 50 \text{ мм (1.95 д.)}$

ОПАСНО

ОПАСНОСТЬ ПОРАЖЕНИЯ ЭЛЕКТРИЧЕСКИМ ТОКОМ, ВЗРЫВА ИЛИ ВОЗНИКНОВЕНИЯ ДУГИ

Убедитесь в невозможности попадания на устройство ATS 22 жидкостей, пыли или проводящих частиц (степень защиты сверху IP00)

Несоблюдение данных инструкций может привести к смерти или тяжелым травмам

Охлаждение устройства ATS 22

В устройствах ATS22, оснащенных вентилятором охлаждения, заводские настройки установлены на включение вентилятора автоматически при достижении температуры радиатора 46°C (114.8°F).

При снижении температуры радиатора до 43°C (109.4°F) вентилятор выключается. Данные настройки могут быть изменены параметром **FAn** в меню **IO** на стр. **61**.

Производительность вентиляторов

№ по каталогу	Габарит	Производительность	Стандарт		С доп. вентилятором	
			110 В	230 В	110 В	230 В
ATS22 D17, D32, D47	A	м ³ /час	-	-	28	31
		CFM (1)	-	-	16	18
ATS22 D62, D75, D88	B	м ³ /час	-	-	28	31
		CFM (1)	-	-	16	18
ATS22 C11, C14, C17	C	м ³ /час	-	-	108	108
		CFM (1)	-	-	64	64
ATS22 C21, C25, C32, C41	D	м ³ /час	148	148	-	-
		CFM (1)	87	87	-	-
ATS22 C48, C59	E	м ³ /час	148	148	-	-
		CFM (1)	87	87	-	-

(1) Кубических футов в минуту (Cubic Feet / Minute)

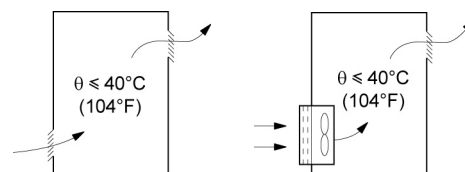
Установка в стандартном металлическом шкафу

Соблюдайте рекомендации по установке, приведенные на предыдущей странице.

Для обеспечения достаточной вентиляции воздуха в шкафу:

- Предусмотрите установку вентиляционных решеток
- Убедитесь, что вентиляция достаточна, в противном случае предусмотрите принудительную вентиляцию, при необходимости с дополнительным фильтром

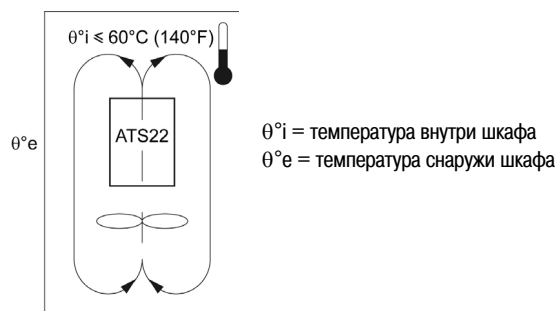
Номинальный ток устройства ATS 22 **IcL** уменьшается на 2.2% при повышении температуры на каждый градус в диапазоне от 40°C до 60°C (от 104°F до 140°F).



Установка

Установка в пыле- и влагозащищенном металлическом шкафу

Охлаждение при установке в пыле- и влагозащищенный шкаф



Соблюдайте приведенные в данном разделе рекомендации для соответствия степени защиты NEMA Type 12 (IP54).

Не используйте пластиковые или другие неметаллические шкафы с низкой теплопроводностью. Используйте вентилятор, обеспечивающий циркуляцию воздуха внутри шкафа для предотвращения появления участков с повышенной температурой. Такое решение позволяет использовать устройство ATS 22 при установке в шкафу с максимальной внутренней температурой 60°C (140°F). Убедитесь, что температура воздуха вблизи устройства ATS 22 не превышает данного предельного значения.

Номинальный ток устройства ATS 22 **IcL** уменьшается на 2.2% при повышении температуры на каждый градус в диапазоне от 40°C до 60°C (от 104°F до 140°F).

Расчет теплового режима при установке в шкафу

При установке устройства ATS22 в шкафу необходимо использовать рекомендации производителей данных шкафов для правильного выбора размеров шкафа с учетом соблюдения теплового режима. Необходимо учитывать мощность, рассеиваемую каждым устройством, установленным в данном шкафу. В приведенной ниже таблице приводится мощность, рассеиваемая устройством ATS22 в установленном режиме и во время пуска при указанном токе ограничения.

Мощность, рассеиваемая устройством ATS 22 при номинальном токе

№ по каталогу	Мощность				Цепи управления		
	Габарит	IcL	Полная мощность при пуске с ограничением 3.5 IcL	Установившийся режим, байпас включен	Электроника	Встроенный контактор (1)	Вентиляторы
ATS22D17	A	17	208	5	20	-	14 (2)
ATS22D32	A	32	404	10			
ATS22D47	A	47	562	14			
ATS22D62	B	62	781	19	20	-	20 (2)
ATS22D75	B	75	1016	23			
ATS22D88	B	88	1060	26			
ATS22C11	C	110	1345	33	20	-	20 (2)
ATS22C14	C	140	1548	42			
ATS22C17	C	170	1922	51			
ATS22C21	D	210	2596	63	20	14	20
ATS22C25	D	250	3275	75			
ATS22C32	D	320	3699	96			
ATS22C41	D	410	5147	123			
ATS22C48	E	480	6396	144	20	14	40
ATS22C59	E	590	7599	177			

(1) Для устройств ATS22●●●Q, ATS22●●●S6 и ATS22●●●S6U, габариты A, B и C, мощность, рассеиваемая контактором, включена в мощность, рассеиваемую цепями электроники

(2) Комплект дополнительного внешнего вентилятора

Пример: для устройства ATS22D47

Мощность, рассеиваемая при пуске: 562 Вт

Мощность, рассеиваемая в установившемся режиме: 14 Вт

Мощность, рассеиваемая цепями управления: 20 Вт без вентилятора,

34 Вт с вентилятором

Пример: для устройства ATS22C48

Мощность, рассеиваемая при пуске: 6396 Вт

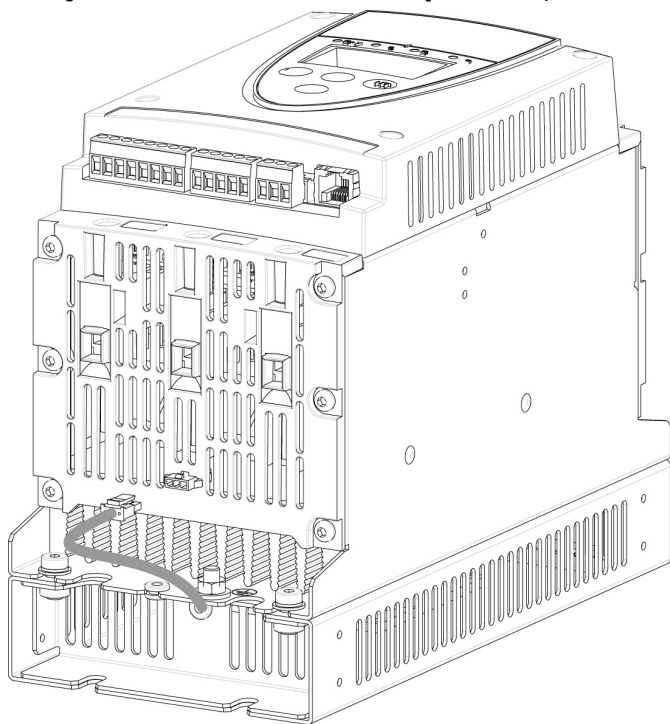
Мощность, рассеиваемая в установившемся режиме:

144 Вт

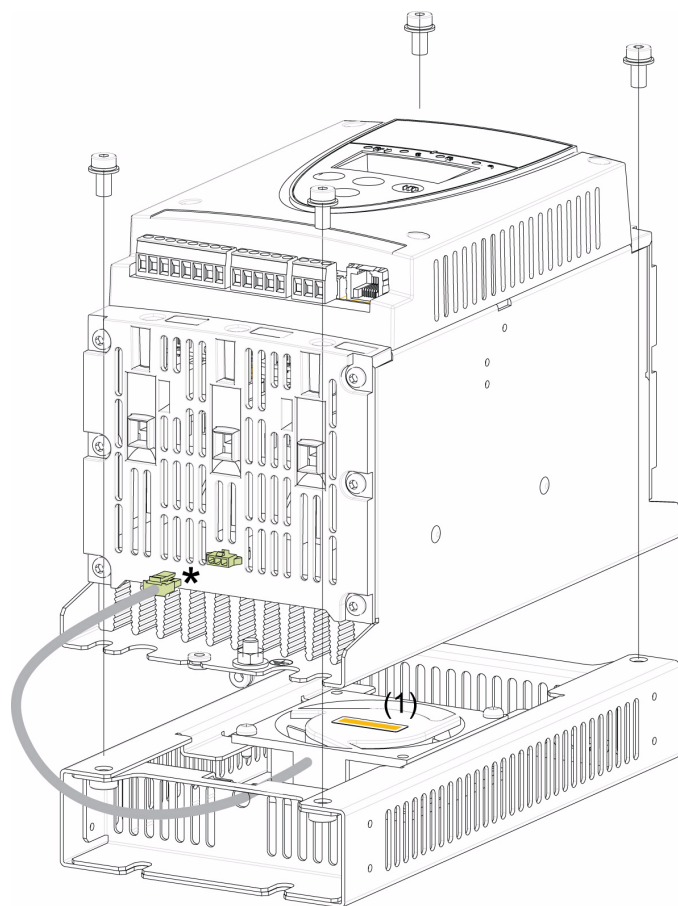
Мощность, рассеиваемая цепями управления: 74 Вт

Установка - дополнительный модуль вентиляции

Модуль вентиляции для габаритов А, В и С



Соединения между модулем вентиляции и устройством ATS22



Момент затяжки: 3.5 Н*м (31 фунт*дюйм)

* Поскольку в соответствии с различным напряжением цепей управления устройства ATS22 (110 или 230 В) подключаемый модуль должен иметь соответствующее напряжение питания, во избежание ошибки разъемы на корпусе устройства ATS22 выполнены различными

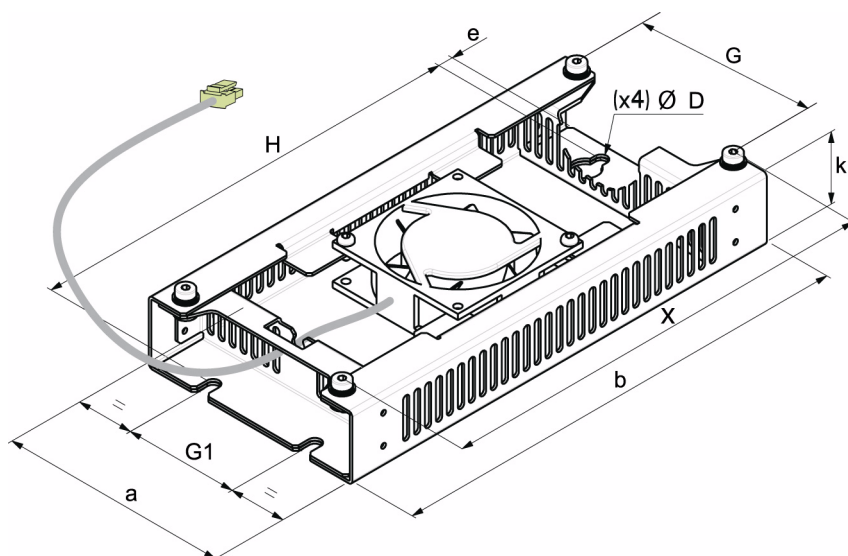
(1) Напряжение вентилятора должно соответствовать напряжению питания цепей управления устройства ATS22

Устройство ATS22●●●Q или ATS22●●●S6: Питание вентилятора 230 В

Устройство ATS22●●●S6U: Питание вентилятора 110 В

Установка - дополнительный модуль вентиляции

Размеры дополнительного модуля вентиляции для типоразмеров от ATS22D17 до C17



Для типоразмеров устройства ATS22 с D17 по C17 вентилятор заказывается отдельно (1)

Модуль	ATS22	a	b	k	e	H	G	G1	X	D	Масса
		мм (дюйм)	мм (дюйм)	мм (дюйм)	мм (дюйм)	мм (дюйм)	мм (дюйм)	мм (дюйм)	мм (дюйм)	мм (дюйм)	мм (дюйм)
A	D17	130	265	40	8.5	248	100	65	250	7	1.2
	D32	(5.1)	(10.4)	(1.6)	(0.33)	(9.8)	(3.9)	(2.6)	(9.8)	(0.28)	(2.6)
	D47										
B	D62	145	295	40	8.5	278	115	80	276	7	1.4
	D75	(5.7)	(11.6)	(1.6)	(0.33)	(10.9)	(4.5)	(3.1)	(10.9)	(0.28)	(3.1)
	D88										
C	C11	150	350	40	8.5	333	120	85	331	7	1.6
	C14	(5.9)	(13.8)	(1.6)	(0.33)	(13.1)	(4.7)	(3.3)	(13)	(0.28)	(3.5)
	C17										

(1) Напряжение питания вентилятора должно соответствовать напряжению питания цепей управления устройства ATS 22:

ATS22●●●Q или ATS22●●●S6: вентилятор с напряжением питания 230 В (VW3G22●●●, ●●● = 400 для габарита А, 401 для габарита В или 402 для габарита С)

ATS22●●●S6U: вентилятор с напряжением питания 110 В (VW3G22U●●●, ●●● = 400 для габарита А, 401 для габарита В или 402 для габарита С)

Тепловая защита устройства ATS22

Тепловая защита обеспечивается датчиком температуры, установленным на радиаторе.

Тепловая защита электродвигателя

Стандартом МЭК 60947-4-2 даются определения классов защиты, определяющих пусковые возможности двигателей (пуск из холодного или горячего состояния) без неисправности по превышению теплового состояния. Различные классы защиты приводятся для **ХОЛОДНОГО** (соответствующего установившемуся тепловому состоянию двигателя при снятом питании) и для **ГОРЯЧЕГО** (соответствующего установившемуся тепловому состоянию двигателя при работе на номинальной мощности) состояния.

- В заводских настройках класс защиты устанавливается на 10
- Класс защиты может быть изменен при помощи параметра **iHP** в меню **SEt**
- Тепловое состояние двигателя сохраняется в памяти. Оценка охлаждения двигателя не выполняется, если отсутствует питание цепей управления
- Активируется сигнализация перегрузки, если тепловое состояние двигателя превышает 110%
- Появляется аварийное сообщение **OLF** и двигатель останавливается, если тепловое состояние превышает 125%
- Если защита двигателя не дезактивирована, отключение по превышению теплового состояния может индцироваться с помощью реле в зависимости от назначения релейных выходов
- После остановки двигателя или снятия питания с устройства ATS22, тепловое состояние сохраняется. При следующем пуске, или при подаче питания, значение теплового состояния восстанавливает свое значение
- При использовании специальных двигателей (взрывозащищенные, погружные, и т.д.), должна предусматриваться защита по тепловому состоянию при помощи датчиков PTC

ВНИМАНИЕ

ОПАСНОСТЬ ВЫХОДА ИЗ СТРОЯ ЭЛЕКТРОДВИГАТЕЛЯ

Требуется использование дополнительных внешних устройств защиты от перегрузки в следующих случаях:

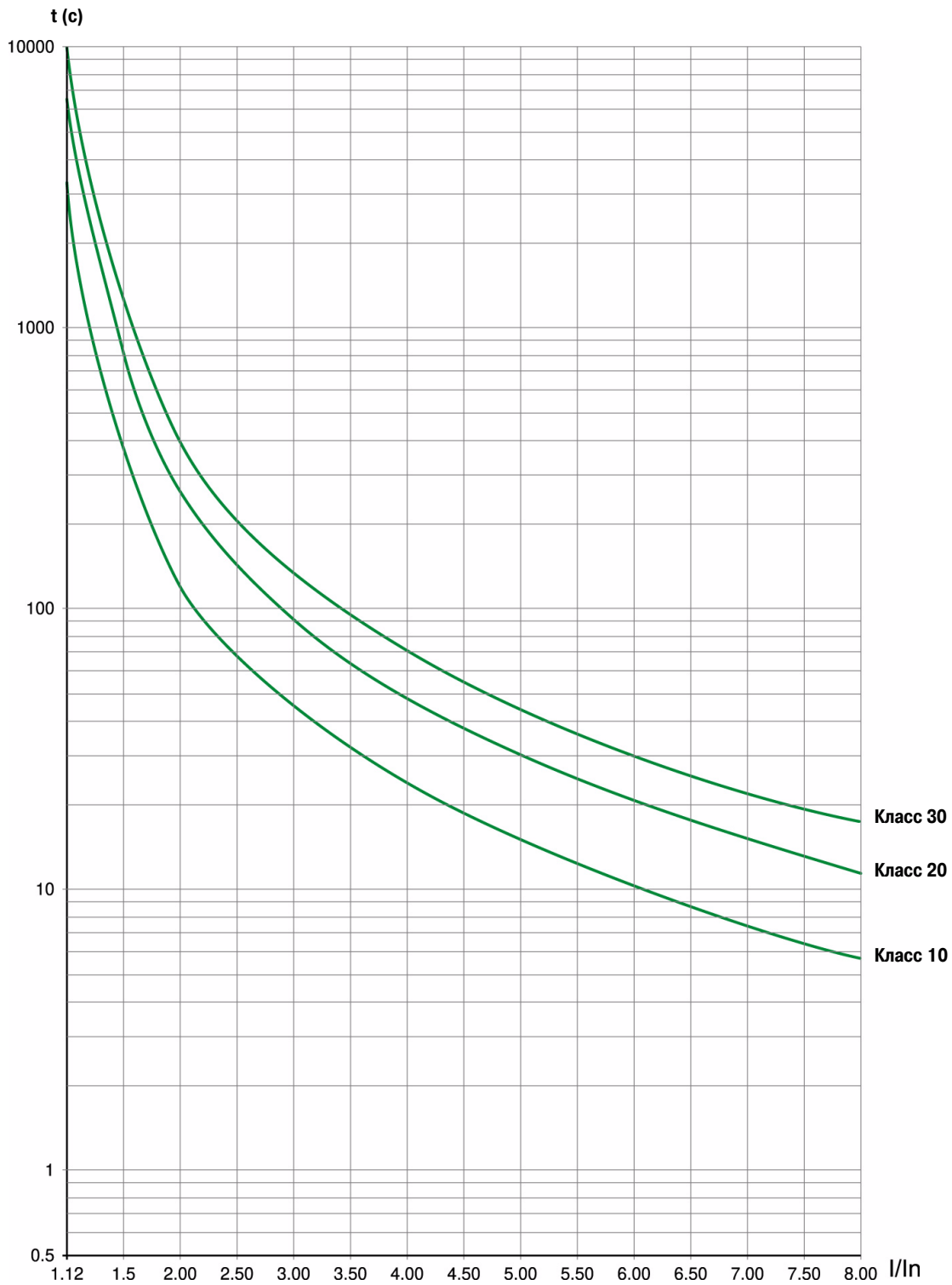
- Параллельная работа двигателей
- Номинальное значение тока двигателя менее чем 40% номинального тока устройства ATS22
- Переключение двигателей
- Использование специальных двигателей (взрывозащищенные, погружные, и т.д.)

Несоблюдение данных инструкций может привести к повреждению оборудования

Подробнее защита двигателя от превышения теплового состояния при помощи датчиков PTC рассмотрена на стр. [25](#)

Тепловая защита

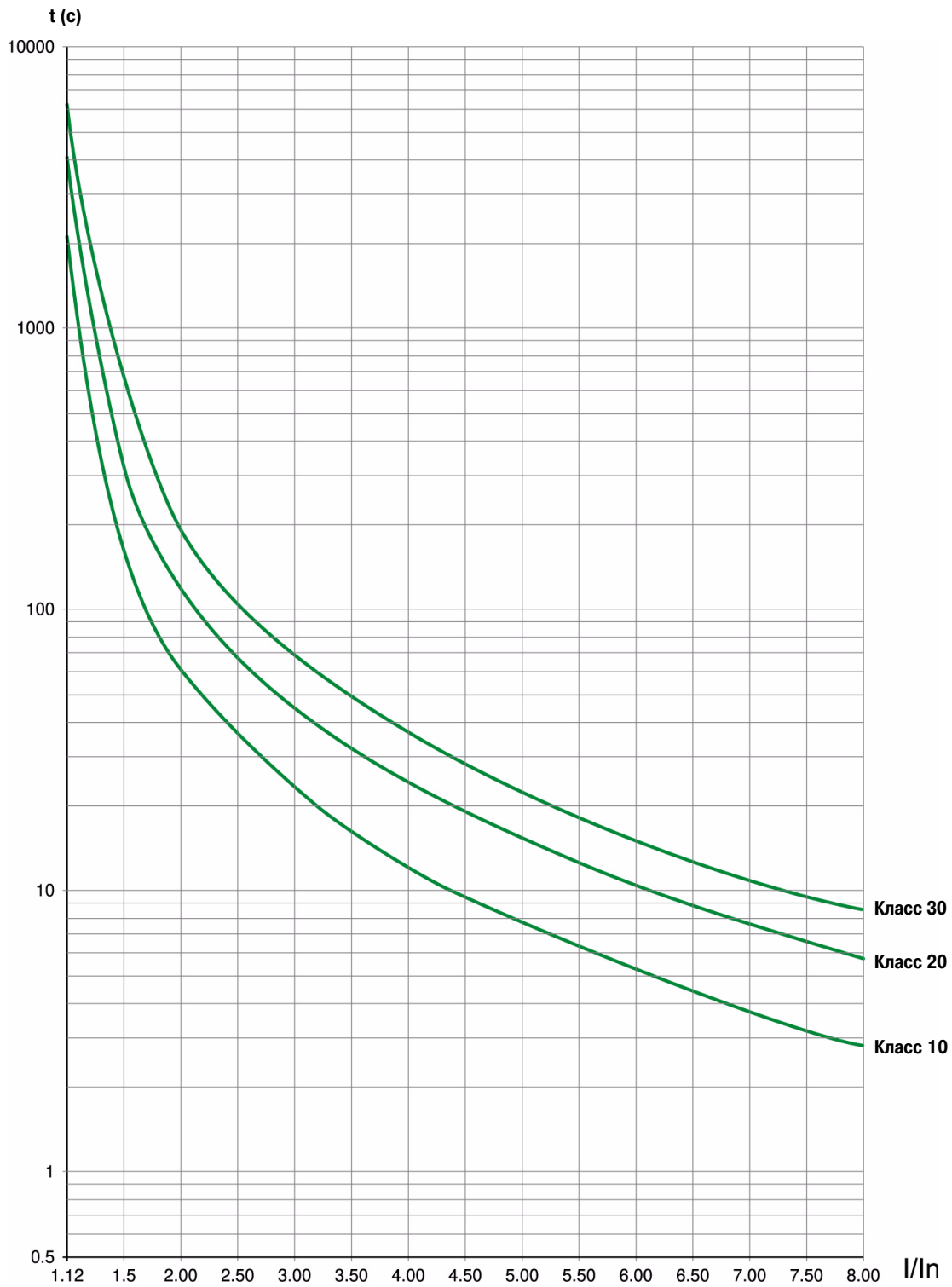
Характеристики пуска из холодного состояния



Время отключения для нормального режима работы (класс 10)	Время отключения для тяжелого режима работы (класс 20)	Время отключения для тяжелого режима работы (класс 30)
3.5 In	3.5 In	3.5 In
32 с	63 с	95 с

Тепловая защита

Характеристики пуска из горячего состояния



Время отключения для нормального режима работы (класс 10)	Время отключения для тяжелого режима работы (класс 20)	Время отключения для тяжелого режима работы (класс 30)
3.5 In	3.5 In	3.5 In
16 с	32 с	48 с

Тепловая защита

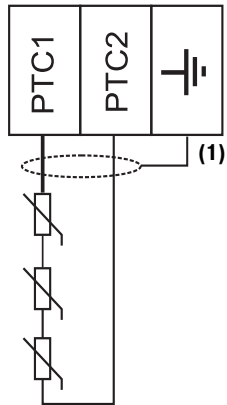
Защита двигателя от превышения теплового состояния при помощи датчиков РТС

Встроенные в обмотки электродвигателя и измеряющие их температуру датчики РТС могут быть подключены к клеммнику блока управления устройства ATS22.

Примечание:

Защита с помощью датчиков температуры РТС не исключает защиту от превышения теплового состояния, параметры которой рассчитываются устройством ATS22. Обе защиты могут использоваться одновременно.

Подключение датчиков РТС



(1) Экранированный кабель заказывается дополнительно

Характеристики

Полное сопротивление цепи с датчиками температуры: 750 Ом при 25°C (77°F)

Срабатывание: между 2700 Ом и 3100 Ом

Меры предосторожности

ОПАСНО

ОПАСНОСТЬ ПОРАЖЕНИЯ ЭЛЕКТРИЧЕСКИМ ТОКОМ, ВЗРЫВА ИЛИ ВОЗНИКНОВЕНИЯ ДУГИ

Перед установкой или запуском устройства плавного пуска и торможения Altistart 22 следует внимательно изучить данное руководство. Установка, настройка, обслуживание и ремонт должны выполняться квалифицированным персоналом

- Пользователь ответственен за выполнение защитных заземлений всех устройств в соответствии с международными и национальными стандартами
- Многие элементы данного устройства плавного пуска и торможения, включая печатные платы, подключены к сетевому питанию. НЕ ПРИКАСАТЬСЯ. Для выполнения работ должен использоваться инструмент с соответствующей изоляцией
- При наличии напряжения НЕ ПРИКАСАЙТЕСЬ к неизолированным элементам клеммников с винтовыми зажимами
- Перед выполнением сервисных работ следует:
 - Отключить все питание устройства, включая внешнее питание цепей управления
 - На выключателях питания разместить таблички “НЕ ВКЛЮЧАТЬ - РАБОТАЮТ ЛЮДИ”
 - Заблокировать все разъединители питания в отключенном положении
- Перед подачей питания необходимо установить и закрыть все защитные крышки и двери шкафов

Несоблюдение данных инструкций может привести к смерти или тяжелым травмам

При выполнении подключения требуется раздельная прокладка цепей управления и силовых (питания и нагрузки) цепей. Силовой кабель подачи питания на двигатель должен находиться на максимальном удалении от других силовых цепей, не следует прокладывать их в одном кабельном канале. Такое разделение снижает вероятность появления электромагнитных помех в цепях управления.

При монтаже устройства ATS22 соблюдайте следующие требования:

- Параметры напряжения и частоты питающей сети должны соответствовать характеристикам устройства ATS22
- Разъединитель должен устанавливаться между питающей сетью и устройством ATS22

ОПАСНО

ОПАСНОСТЬ ПОРАЖЕНИЯ ЭЛЕКТРИЧЕСКИМ ТОКОМ, ВЗРЫВА ИЛИ ВОЗНИКНОВЕНИЯ ДУГИ

- Закрытое состояние силовых элементов устройства ATS22 не обеспечивает полного изолирования от сети переменного тока. Вследствие возможных токов утечки, на стороне нагрузки устройства ATS22 может присутствовать опасное напряжение всякий раз, когда на устройство плавного пуска подано силовое питание
- Перед выполнением любых работ с устройством ATS22 или двигателем отключите силовое питание и питание цепей управления

Несоблюдение данных инструкций может привести к смерти или тяжелым травмам

- При использовании в качестве устройства изолирования линейного контактора, он должен включаться раньше или одновременно с подачей команды пуска. Если напряжение на силовых клеммах L1, L2 и L3 устройства ATS22 отсутствует в течение 500 мс после подачи команды пуска, происходит отключение в результате срабатывания защиты по обрыву фазы (PHF)
- Внешние устройства защиты от перегрузки по току (overcurrent protection devices - OCPD), предохранители либо автоматический выключатель, должны устанавливаться со стороны подключения к сети устройства ATS22. Максимальные рекомендованные типоразмеры OCPD, выбранные в соответствии с расчетным током короткого замыкания устройства ATS22, приведены на стр. [84](#)

ПРЕДУПРЕЖДЕНИЕ

НЕУДОВЛЕТВОРИТЕЛЬНАЯ РАБОТА ЗАЩИТЫ ОТ ПЕРЕГРУЗКИ ПО ТОКУ

- Внешние устройства защиты от перегрузки по току должны устанавливаться со стороны подключения к сети устройства ATS22, соответствуя ожидаемому току короткого замыкания
- Не следует завышать типоразмер устройства защиты от перегрузки по току. Выбор устройств осуществляется в соответствии с таблицей на стр. 84
- Не подключайте устройство ATS22 к силовому кабелю, расчетная мощность токов короткого замыкания в котором превышает аналогичную величину для устройства ATS22, приведенную в таблице на стр. 84

Несоблюдение данных инструкций может привести к смерти, тяжелым травмам или повреждению оборудования

- К электродвигателю, управляемому устройством ATS22, не могут подключаться конденсаторные устройства компенсации реактивной мощности. Если необходима коррекция коэффициента мощности, конденсаторные установки могут устанавливаться на стороне питающей сети. Необходимо использовать отдельный контактор для отключения конденсаторной установки, когда электродвигатель остановлен, либо во время разгона и торможения. Данное требование содержится в извещении No 8638PD9603

ВНИМАНИЕ

ВОЗМОЖНОСТЬ ВЫХОДА ИЗ СТРОЯ УСТРОЙСТВА ATS22

- Не подключайте конденсаторные установки компенсации реактивной мощности на стороне нагрузки устройства ATS22.
- Не подключайте к устройству ATS22 другую нагрузку, кроме электродвигателей (например, запрещается подключение трансформаторов и резистивной нагрузки).

Несоблюдение данных инструкций может привести к повреждению оборудования.

- Для управления электродвигателем в устройстве ATS22 используются силовые полупроводниковые элементы. При проверке состояния кабельных трасс или изоляции двигателя не следует подключать устройства измерения сопротивления изоляции или оборудование для испытания сопротивления изоляции током высокого напряжения к устройству ATS22, поскольку испытательное напряжение может его повредить. Необходимо всегда отключать устройство ATS22 от питающих кабелей или двигателя до начала проведения таких проверок

ВНИМАНИЕ

ВОЗМОЖНОСТЬ ВЫХОДА ИЗ СТРОЯ УСТРОЙСТВА ATS22

- Не следует выполнять проверку сопротивления изоляции цепей с помощью оборудования для испытания сопротивления изоляции током высокого напряжения, если данные цепи имеют соединения с устройством ATS22
- В случае необходимости выполнения таких проверок следует отключить устройство ATS22 от сети до начала их проведения

Несоблюдение данных инструкций может привести к повреждению оборудования

- Устройство ATS22 содержит электронные цепи контроля, контролирующие состояние силовых полупроводниковых элементов
- Поскольку полупроводниковые силовые элементы могут оказаться неспособными полностью прекратить подачу энергии на двигатель в случае неисправности устройства ATS22, требуется дополнительное устройство изолирования на стороне питающей сети. Для этой цели может использоваться либо автоматический выключатель с независимым расцепителем, либо контактор. Управление устройством изолирования осуществляет реле неисправности устройства ATS22. При появлении неисправности данное реле размыкает свой контакт, что приводит к гарантированному отключению устройства изолирования и прекращению подачи питания на пусковое устройство и двигатель. Характеристики устройства изолирования должны обеспечивать возможность прерывания тока двигателя при заторможенном роторе

Примеры логики управления устройствами изолирования посредством реле неисправности приведены в прикладных схемах в данном Руководстве.

ВНИМАНИЕ

ОПАСНОСТЬ ВЫХОДА ИЗ СТРОЯ ЭЛЕКТРОДВИГАТЕЛЯ

В случае выхода из строя полупроводниковых силовых элементов устройства ATS22 возможна работа двигателя в однофазном режиме

- Используйте устройство изолирования (автоматический выключатель с независимым расцепителем или контактор) для отключения питающего напряжения от устройства ATS22
- Характеристики устройства изолирования должны обеспечивать возможность прерывания тока двигателя при заторможенном роторе
- Подключите реле неисправности устройства ATS22 таким образом, чтобы при появлении неисправности самого пускового устройства происходило размыкание устройства изолирования

Несоблюдение данных инструкций может привести к тяжелым травмам или повреждению оборудования

ПРЕДУПРЕЖДЕНИЕ

НЕПРАВИЛЬНО ВЫПОЛНЕННОЕ РАБОЧЕЕ ЗАЗЕМЛЕНИЕ - ПОВРЕЖДЕНИЕ УЧАСТКА ЦЕПИ

Если система рабочего заземления не обеспечивает срабатывание аппаратов защиты при возникновении замыкания на землю, используется соответствующим образом скоординированная внешняя система защиты от замыкания на землю. Рекомендуемые решения включают:

- Инерционные предохранители, выбранные для тока, равного 125% от номинального тока двигателя (FLA)
- Корректно выбранные внешние реле перегрузки

Несоблюдение данных инструкций может привести к смерти, тяжелым травмам или повреждению оборудования

Рабочее заземление

Если существующая система рабочего заземления не способна справляться с токами замыкания на землю, которые могут достигать величины 1300% номинального тока двигателя (FLA), то данное устройство может не защитить участок сети, в котором оно установлено. В этом случае, с существующей системой должна соответствующим образом координироваться внешняя система защиты от замыкания на землю. Рекомендуемые решения включают:

- Инерционные предохранители, выбранные для тока, равного 125% от номинального тока двигателя (FLA). Предохранители перечислены в Приложении 2: "Расчетная мощность короткого замыкания и защита ответвлений", они обеспечивают необходимую координацию и могут использоваться для механизмов с временем пуска не более 50 секунд при ограничении тока 300%, или в течение 20 секунд при ограничении тока 500%
- Внешнее реле перегрузки. Для многодвигательных механизмов, механизмов, в которых типоразмер двигателя не соответствует типоразмеру устройства ATS22, или при использовании внешней байпасной схемы питания двигателя, внешнее реле перегрузки может защитить данный участок цепи в случае замыкания на землю через большое сопротивление

Общие правила подключения

При подключении устройства ATS22 следует соблюдать требования общегосударственных и отраслевых норм и стандартов. Кроме того, рекомендуется следовать следующим принципам:

- Использовать при подключении только металлические кабельные лотки или кабелепроводы. Не следует прокладывать в одном лотке кабели силовых цепей и цепей управления
- Металлические кабельные лотки и кабелепроводы для кабелей силовых цепей и кабелей цепей управления должны находиться друг от друга на расстоянии не менее 80 мм
- В случае использования неметаллических кабельных лотков или кабелепроводов для прокладки силовых кабелей, расстояние от них до металлических лотков и кабелепроводов, используемых для прокладки кабелей цепей управления, должно быть не менее 305 мм
- Силовые кабели и кабели управления должны пересекаться под прямым углом
- Расстояние между силовыми кабелями и кабелями цепей управления должно быть настолько большим, насколько это возможно

Адаптация к напряжению питания

Цепи управления являются полностью независимыми от силовых цепей. Чтобы подать питание на цепи управления, необходимо следовать инструкциям на наклейке, расположенной на клеммной колодке устройства ATS22. Однофазное напряжение питания 110 или 230 В переменного тока подается на клеммы CL1 и CL2.

Адаптация силовых цепей к напряжению питания происходит автоматически, если напряжение питания на входе находится в диапазоне от 230 до 440 В для устройств ATS22●●●Q, и от 208 до 600 В для устройств ATS22●●●S6 и ATS22●●●S6U.

Подключение

Требования к питающей сети

Подключите питание цепей управления на клеммы CL1 и CL2 в соответствии с моделью устройства ATS22. Перед подключением убедитесь, что напряжение на проводниках отсутствует.

ATS22●●●Q и ATS22●●●S6	230 В	+10%
	220 В	-15%
ATS22●●●S6U	115 В	+10%
	110 В	-15%

Подключите силовое питание на клеммы 1/L1-3/L2-5/L3 в соответствии с моделью устройства ATS22. Перед подключением убедитесь, что напряжение на проводниках отсутствует.

ATS22●●●Q	230 В 440 В	+10% -15%
ATS22●●●S6 or ATS22●●●S6U	208 В 600В	+10% -15%

Подключите кабель питания двигателя к клеммам 2/T1 - 4/T2 - 6/T3, предварительно убедившись, что напряжение питания сети соответствует напряжению питания двигателя.

Примечание: При использовании устройства ATS22●●●Q в обмотках двигателя, соединенных треугольником, следуйте рекомендациям на стр. [12](#) и схемам на стр. [30](#)

Байпасный контактор

В устройстве ATS22 используется встроенная байпасная контактная система, для краткости называемая байпасным контактором.

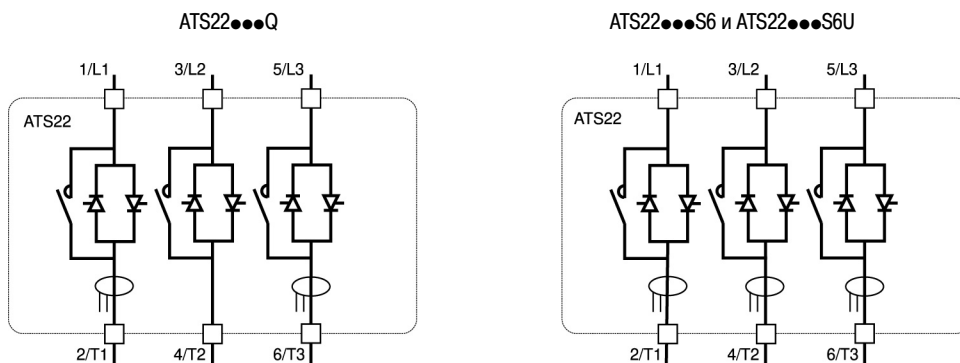
Контактор включается при следующих условиях:

I двигателя < 120% I_n

И

U двигателя = 100% линейного напряжения на входе.

Структурная схема силовой части устройства Altistart 22

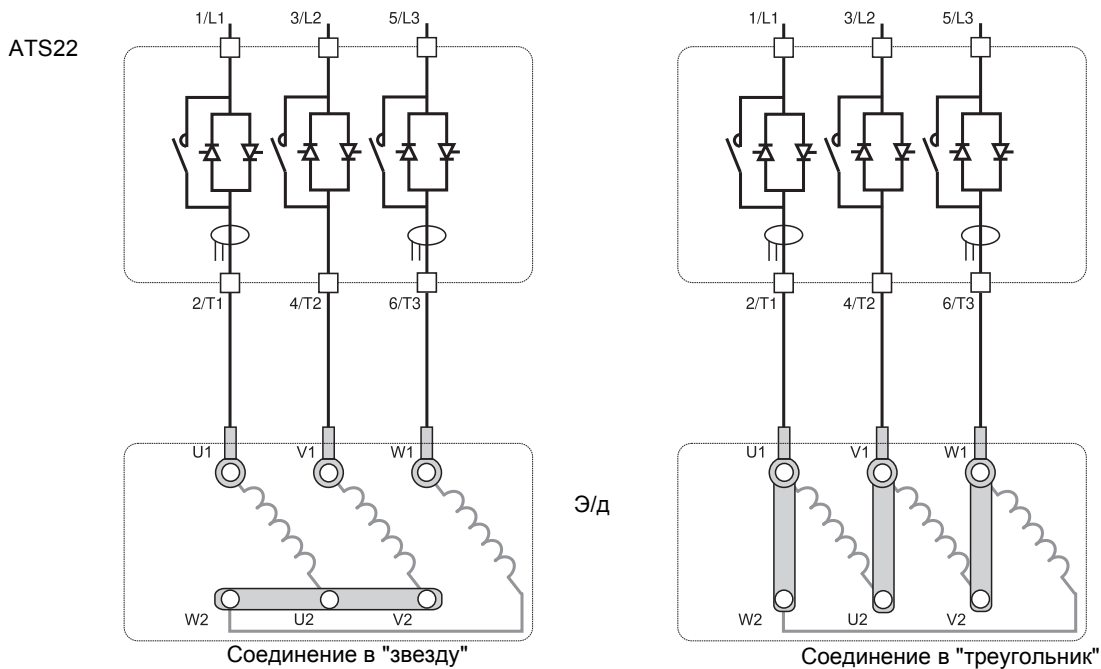


Подключение

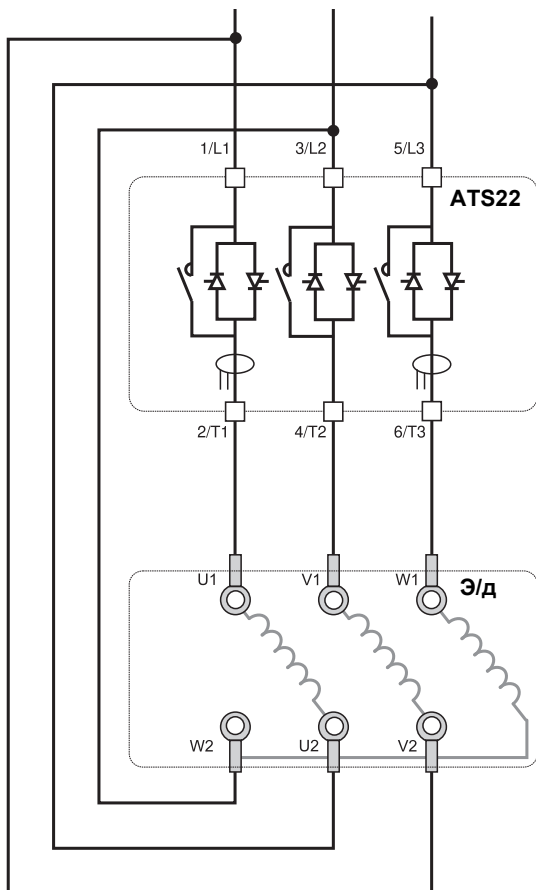
Устройство ATS22●●●Q (230-440 В) может подключаться как в цепь питания двигателя, так и в обмотки двигателя, соединенные треугольником.

Устройство Altistart 22, подключаемое в цепь питания двигателя

Соединения в клеммнике двигателя зависят от напряжения питающей сети. Возможны два варианта соединений: "звезда" или "треугольник".



Устройство Altistart 22, подключаемое в обмотки двигателя, соединенные треугольником



ВНИМАНИЕ

ВОЗМОЖНОСТЬ ВЫХОДА ИЗ СТРОЯ УСТРОЙСТВА ATS22

- В обмотки двигателя, соединенные треугольником, может подключаться только устройство ATS22●●●Q
- Убедитесь, что выполненные соединения в точности соответствуют приведенным на рисунке
- Линейное напряжение сети не должно превышать 440 В
- Параметр **dLtA** должен быть установлен в **dLt**

Несоблюдение данных инструкций может привести к повреждению оборудования

Примечание: Необходимо установить чередование фаз 1 - 2 - 3

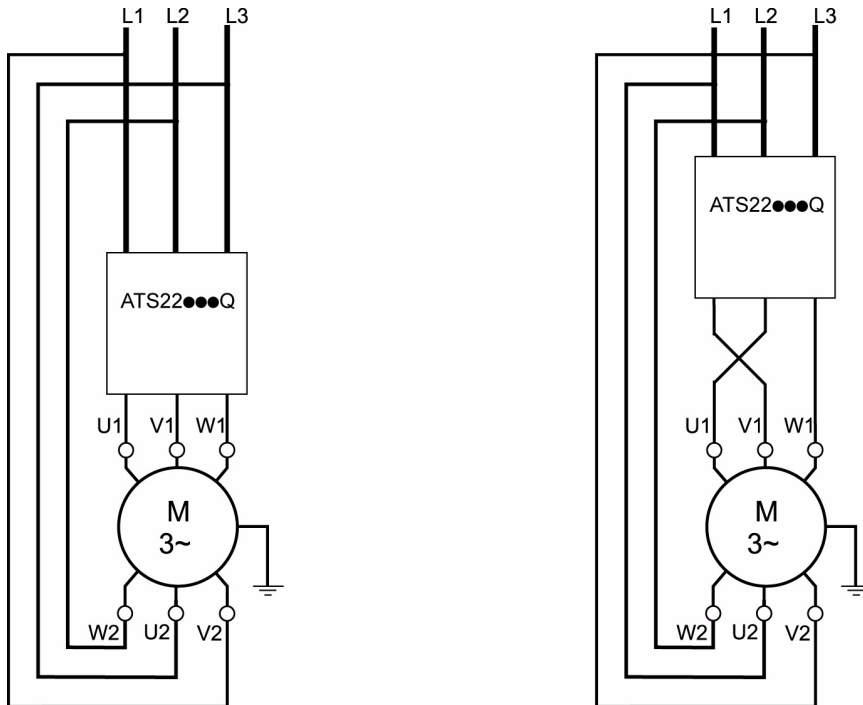
Подключение

Устройство ATS22●●●Q, подключаемое в обмотки двигателя, соединенные треугольником

Устройство ATS22●●●Q может подключаться в обмотки двигателя, соединенные треугольником.

Данная функция может быть реализована только при использовании модельного ряда ATS22●●●Q. Необходимо установить параметр **dLtA** равным **dLt**.

Более подробная информация о возможных комбинациях "устройство ATS22 - двигатель" приведена в таблице на стр. [12](#).



Примечание: Изменить направление вращения двигателя можно так, как показано на рисунке:

- поменяв местами два выхода U1 и V1
- поменяв местами два входа L1 и L3

Подключение - силовые клеммы

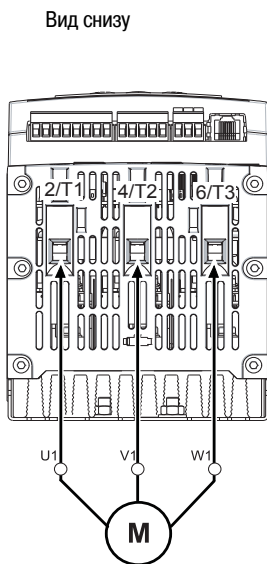
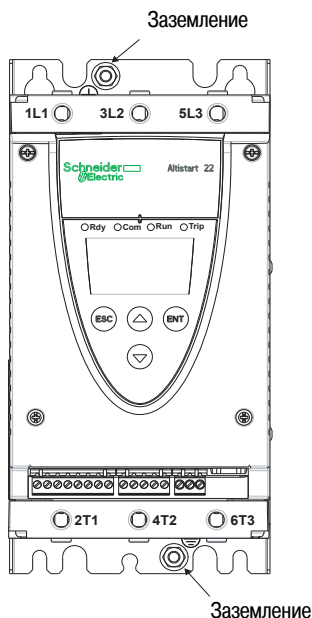
Силовое питание

Сечение кабеля должно соответствовать рекомендованному в документации.

Устройство ATS22 должно быть заземлено для должной работы защиты по токам утечки. Если на одной линии питания устанавливается несколько устройств ATS22, каждое из них заземляется отдельно.

Силовые кабели должны прокладываться отдельно от цепей с низким уровнем сигнала (датчики, контроллеры, приборы измерения, видеонаблюдение, телефония).

Зажимы для подключения, габариты А и В



Заземление, размер болта

Габарит	Болт
A	M6
B	M6
C	M6
D	M10
E	M10

Силовые клеммы, минимальное и максимальное сечение кабеля, момент затяжки

Габарит	ATS22	Кабель по стандартам МЭК (IEC)					Кабель по стандартам UL				
		1/L1 3/L2 5/L3 и 2/T1 4/T2 6/T3 Силовое питание и подключение двигателя					1/L1 3/L2 5/L3 и 2/T1 4/T2 6/T3 Силовое питание и подключение двигателя				
		Сечение		Момент затяжки		Длина шины	Калибр		Момент затяжки		Длина шины
		мин.	макс.	мин.	макс.		мин.	max	мин.	max	
	мм ²	мм ²	Н*м	Н*м	мм	AWG	AWG	фунт*дюйм	фунт*дюйм	дюйм	
A	D17, D32, D47	2.5	16	3	3	10	12	4	26	26	0.4
B	D62, D75, D88	4 (a)	50	10	10	15	10 (a)	1/0	89	89	0.6

(a) От сечения провода зависит степень защиты (IP) устройства ATS22. Для сохранения степени защиты IP20 при подключении кабеля к габариту В, минимальное сечение (или калибр) кабеля должно быть: 16 мм² или 4 AWG.

Для подключения вместе с устройством ATS22 габарита В поставляется шестигранный ключ.

⚠ ОПАСНО

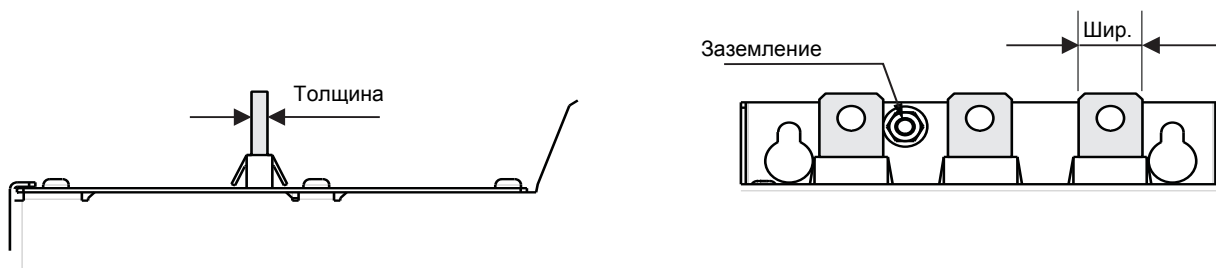
ВОЗМОЖНОСТЬ ВОЗГОРАНИЯ ИЗ-ЗА НЕДОСТАТОЧНОГО МОМЕНТА ЗАТЯЖКИ

- Убедитесь, что клеммы силовых кабелей затягиваются с соответствующим моментом
- Для типоразмера В пользуйтесь шестигранным ключом, поставляемым вместе с устройством

Несоблюдение данных инструкций может привести к смерти или тяжелым травмам

Подключение - силовые клеммы

Шинные соединения для габаритов С, D и E



Габарит	ATS22	1/L1 3/L2 5/L3 и 2/T1 4/T2 6/T3 Силовое питание и подключение двигателя							
		Шина			Кабель и защитная крышка				
		Ширина	Толщина	Болт	Сечение	Калибр	Крышка	Момент затяжки	
		мм (дюйм)	мм (дюйм)	М	мм ²	МСМ	Кат. номер	Н*м	фунт*дюйм
С	С11, С14, С17	20 (0.79)	5 (0.2)	8 (0.31)	95	250	LA9F702	18	159
D	С21, С25, С32, С41	30 (1.18)	5 (0.2)	12 (0.47)	2x150	2x250	LA9F703	57	503
E	С48, С59	40 (1.57)	5 (0.2)	12 (0.47)	2x240	2x500	LA9F703	57	503

Более подробная информация приведена в разделе "Размеры и масса" на стр. [14](#)

Подключение - силовые клеммы

Силовые клеммы, минимальное сечение (калибр) кабеля

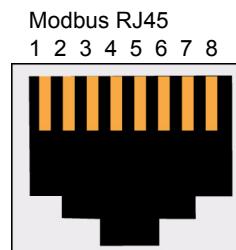
Габарит	ATS22	Кабель по стандартам МЭК мм ² (Cu 70°C/158 °F) (1)	Кабель по стандартам UL AWG (Cu 75°C/167 °F) (1)
A	D17	2.5	10
	D32	6	8
	D47	10	6
B	D62	16	4
	D75	25	3
	D88	35	2
C	C11	35	1/0
	C14	50	2/0
	C17	70	4/0
D	C21	95	300 MCM
	C25	120	350 MCM
	C32	185	2 x 3/0
	C41	2 x 150	2 x 250 MCM
E	C48	2x 150	2 x 350 MCM
	C59	2 x 185	2 x 500 MCM

(1) При максимальной температуре окружающей среды 40°C (104 °F)

Подключение - клеммы управления

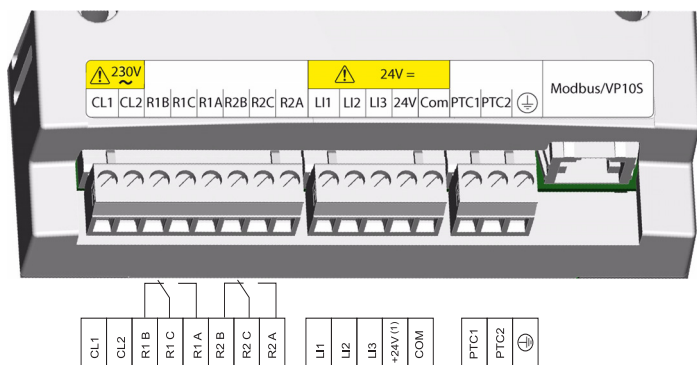
Электрические характеристики для ATS22●●●S6 и ATS22●●●Q (управление 230В AC, дискретные входы 24 В DC)

Клемма	Назначение	Характеристики
CL1	Питание цепей управления ATS22	230 В AC +10%
CL2		220 В AC -15%
R1B	Нормально закрытый контакт реле 1	Максимальная коммутационная способность: 5 А - 250 В AC или 30 В DC при активной нагрузке (PF =1) 2 А - 250 В AC или 30 В DC при индуктивной нагрузке (PF = 0.4) Минимальная коммутационная способность: 100 мА 12В DC
R1C	Общий контакт реле 1	
R1A	Нормально открытый контакт реле 1	
R2B	Нормально закрытый контакт реле 2	
R2C	Общий контакт реле 2	
R2A	Нормально открытый контакт реле 2	
LI1	Программируемый дискретный вход 1	3 x 24 В программируемых дискретных входов с сопротивлением 4.3 кОм U _{макс} = 30 В, I _{макс} = 8 мА состояние 1: U > 11 В - I > 5 мА состояние 0: U < 5 В - I < 2 мА
LI2	Программируемый дискретный вход 2	
LI3	Программируемый дискретный вход 3	
+24 V	Источник 24 В DC (+) (1)	Ток источника питания 24 ограничен 42мА (независимо от вида использования: внешняя нагрузка или входы устройства). Точность поддержания напряжения: 24 В ±6 В DC Задержка времени включения/выключения: • Аппаратная часть: <15 мс • Программная часть: <70-85 мс (защита от дребезга контактов)
COM	Источник 24 В DC (-)	
PTC1	PTC (+)	Подключение датчиков PTC: Полное сопротивление цепи датчиков: 750 Ом при 25°C (77°F)
PTC2	PTC (-)	
	Заземление (экран)	Разъем RJ45 Modbus для подключения: <ul style="list-style-type: none"> • Выносного терминала • ПК с программой SoMove • Коммуникационной шины
RJ45 контакт 1	Не подключен	
RJ45 контакт 2	Не подключен	
RJ45 контакт 3	Общая точка	
RJ45 контакт 4	D1	
RJ45 контакт 5	D0	
RJ45 контакт 6	Не подключен	
RJ45 контакт 7	12 ±0.5 В DC (2)	
RJ45 контакт 8	Общая точка	
RJ45 экран	"Сигнальная" земля (SNG)	



- (1) Ток источника 24В DC ограничен величиной 42 мА ±10%
 (2) При обмене данными по шине напряжение составляет 11.8 В ±0.5 В. Максимальный выходной ток равен 100 мА

Схема клеммника цепей управления



К разъемам цепей управления устройства ATS22 присоединяются съемные клеммники с защитой от неправильного подключения.
 Максимальное сечение проводников: 2.5 мм² (12 AWG)
 Максимальный момент затяжки: 0.5 Н*м (4.5 фунтов*дюйм)

ОПАСНО

НЕПРЕДСКАЗУЕМАЯ РАБОТА ОБОРУДОВАНИЯ

Обязательно:

- Один из релейных выходов (R1 или R2) должен конфигурироваться как **trip**
- Реле R1 или R2, сконфигурированные на отключение, должны подключаться, как показано на схемах на стр. с [38](#) по [41](#)

Несоблюдение данных инструкций может привести к смерти или тяжелым травмам

Подключение - клеммы управления

Электрические характеристики для ATS22●●●S6U (управление 110В AC, дискретные входы 110В AC)

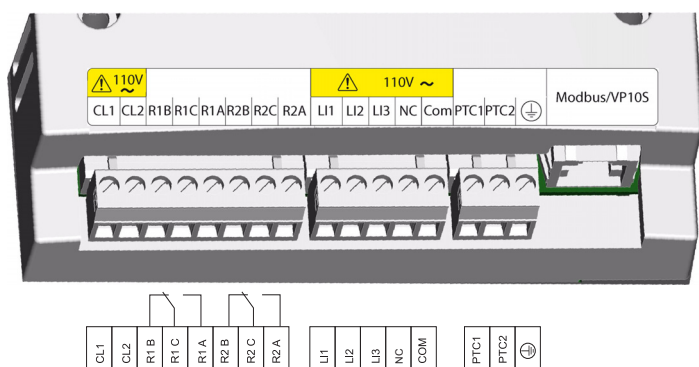
Клемма	Назначение	Характеристики
CL1	Питание цепей управления ATS22	110 В AC +10% -15%
CL2		
R1B	Нормально закрытый контакт реле 1	Максимальная коммутационная способность: 5 А - 250 В AC или 30 В DC при активной нагрузке (PF =1) 2 А - 250 В AC или 30 В DC при индуктивной нагрузке (PF = 0.4) Минимальная коммутационная способность: 100 мА 12В DC
R1C	Общий контакт реле 1	
R1A	Нормально открытый контакт реле 1	
R2B	Нормально закрытый контакт реле 2	
R2C	Общий контакт реле 2	
R2A	Нормально открытый контакт реле 2	
L1	Программируемый дискретный вход 1	3 x 110 В программируемых дискретных входа с сопротивлением 20 кОм U _{max} = 121 В AC, I _{max} = 5 мА состояние 1: U > 79 В - I > 2 мА состояние 0: U < 20 В - I < 15 мА Задержка времени включения/выключения: • Аппаратная часть: < 15 мс • Программная часть (1): < 70-85 мс (защита от дребезга контактов)
L2	Программируемый дискретный вход 2	
L3	Программируемый дискретный вход 3	
NC	Не подключен	
COM	Общий вход для 110 В AC	
PTC1	PTC (+)	Подключение датчиков PTC: Полное сопротивление цепи датчиков: 750 Ом при 25°C (77°F)
PTC2	PTC (-)	
	Заземление (экран)	
RJ45 pin 1	Не подключен	Разъем RJ45 Modbus для подключения: <ul style="list-style-type: none"> • Выносного терминала • ПК с программой SoMove • Коммуникационной шины
RJ45 pin 2	Не подключен	
RJ45 pin 3	Общая точка	
RJ45 pin 4	D1	
RJ45 pin 5	D0	
RJ45 pin 6	Не подключен	
RJ45 pin 7	12 ± 0.5 В DC (2)	
RJ45 pin 8	Общая точка	
RJ45 shield	"Сигнальная" земля (SNG)	

Modbus RJ45
1 2 3 4 5 6 7 8



- (1) Задержка времени программной части равна пятикратному времени опроса каждого дискретного входа по величине входного напряжения. Опрос производится с периодичностью около 16.7 мс. Таким образом, время задержки реакции программного обеспечения устройства ATS22 составляет 70 - 85 мс
- (2) При обмене данными по шине напряжение составляет 11.8 В ± 0.5 В. Максимальный выходной ток равен 100 мА

Схема клеммника цепей управления



К разъемам цепей управления устройства ATS22 присоединяются съемные клеммники с защитой от неправильного подключения.
 Максимальное сечение проводников: 2.5 мм² (12 AWG)
 Максимальный момент затяжки: 0.5 Н*м (4.5 фунтов*дюйм)

ОПАСНО

НЕПРЕДСКАЗУЕМАЯ РАБОТА ОБОРУДОВАНИЯ

Обязательно:

- Один из релейных выходов (R1 или R2) должен конфигурироваться как **trip**
- Реле R1 или R2, сконфигурированные на отключение, должны подключаться, как показано на схемах на стр. с 38 по 41

Несоблюдение данных инструкций может привести к смерти или тяжелым травмам

Подключение - клеммы управления

Типы управления

Свойства дискретного входа LI1 (СТОП)

Дискретный вход LI1 назначен на выполнение команды "СТОП", это назначение не может быть отменено при использовании устройства HMI или сетевого управления.

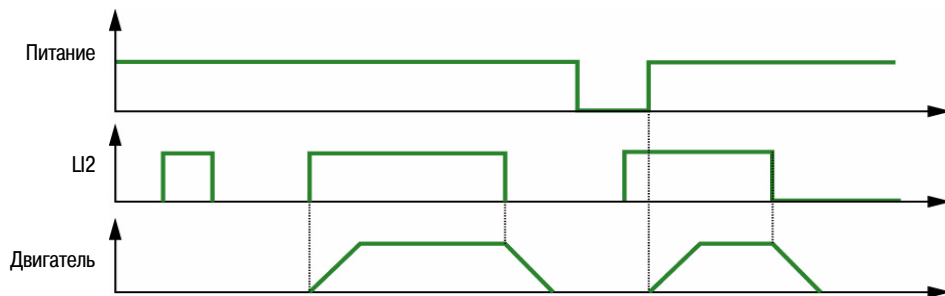
Работа разрешается при высоком уровне сигнала на входе (Низкий уровень (0) = СТОП).

Управление командами RUN (РАБОТА) и START (ПУСК)

Команды RUN и START могут назначаться только на дискретный вход LI2 (но не на LI3).

При двухпроводном управлении

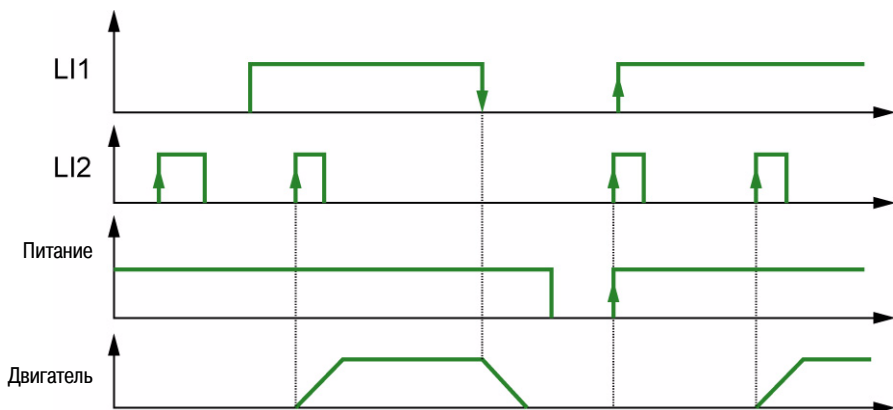
При подаче питания или после ручного сброса состояния неисправности двигатель запустится, если на входе присутствует команда RUN (РАБОТА).



При трехпроводном управлении

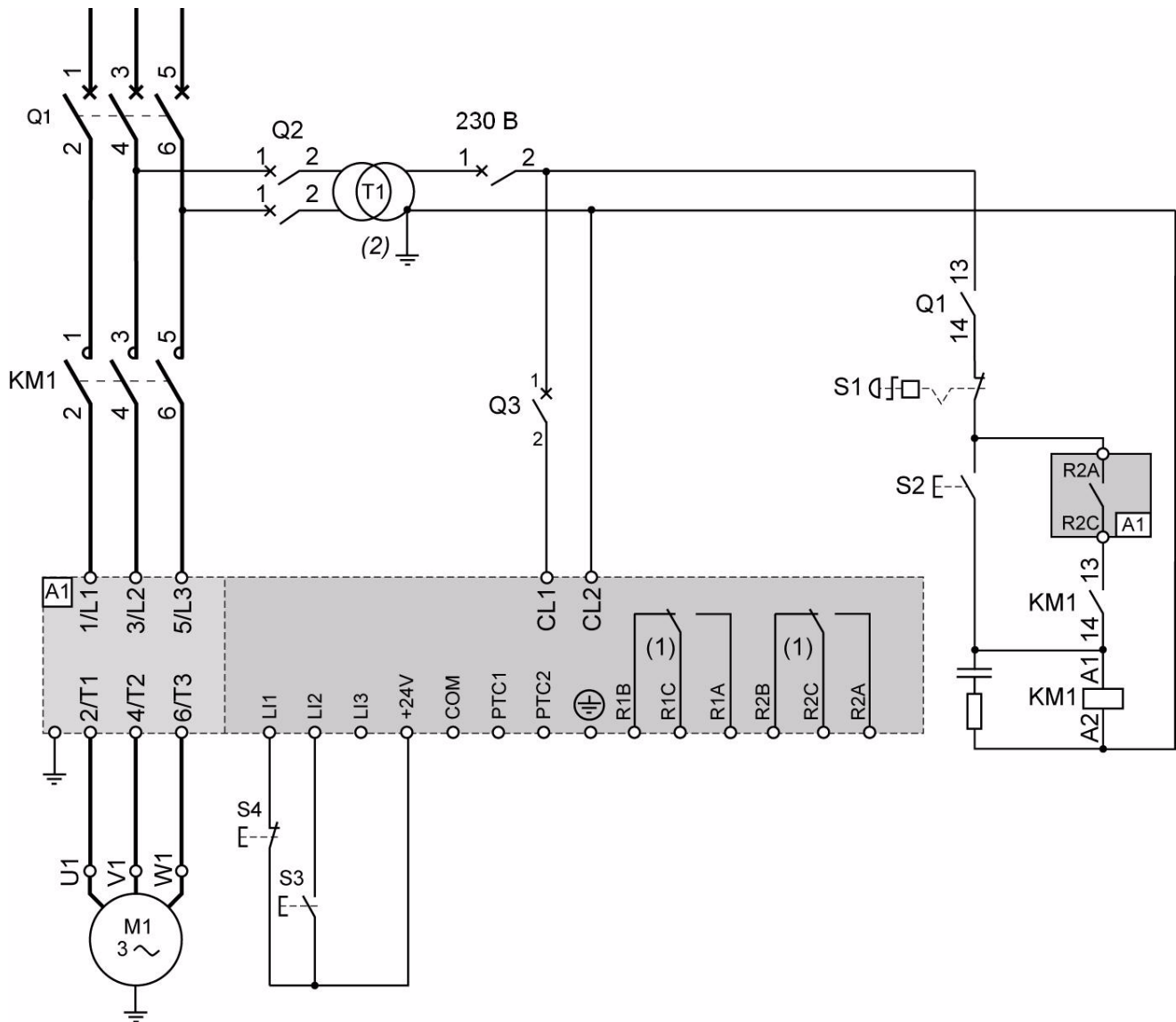
При подаче питания, или после ручного сброса состояния неисправности, или после ранее поданной команды Стоп, или после изменения настроек управления, двигатель запустится только в том случае, если перед подачей команды START (Пуск), состояние "1", вход LI2 уже находился в состоянии "0".

При переключении с дистанционного на местное управление, если команда START (Пуск) имеется на клеммнике, при трехпроводном управлении двигатель не запустится: необходимо снять команду START (Пуск), и подать ее вновь.



Прикладная схема. Устройство Altistart 22 в цепи питания двигателя

ATS22...Q и ATS22...S6: цепи управления 230 В AC, дискретные входы (LI) 24 В DC, трехпроводное управление



- (1) Обратите внимание на коммутационную способность контактов, например, при установке совместно с контакторами большего типоразмера. См. "Электрические характеристики" на стр. 35
- (2) Выберите трансформатор напряжения в соответствии с напряжением питающей сети

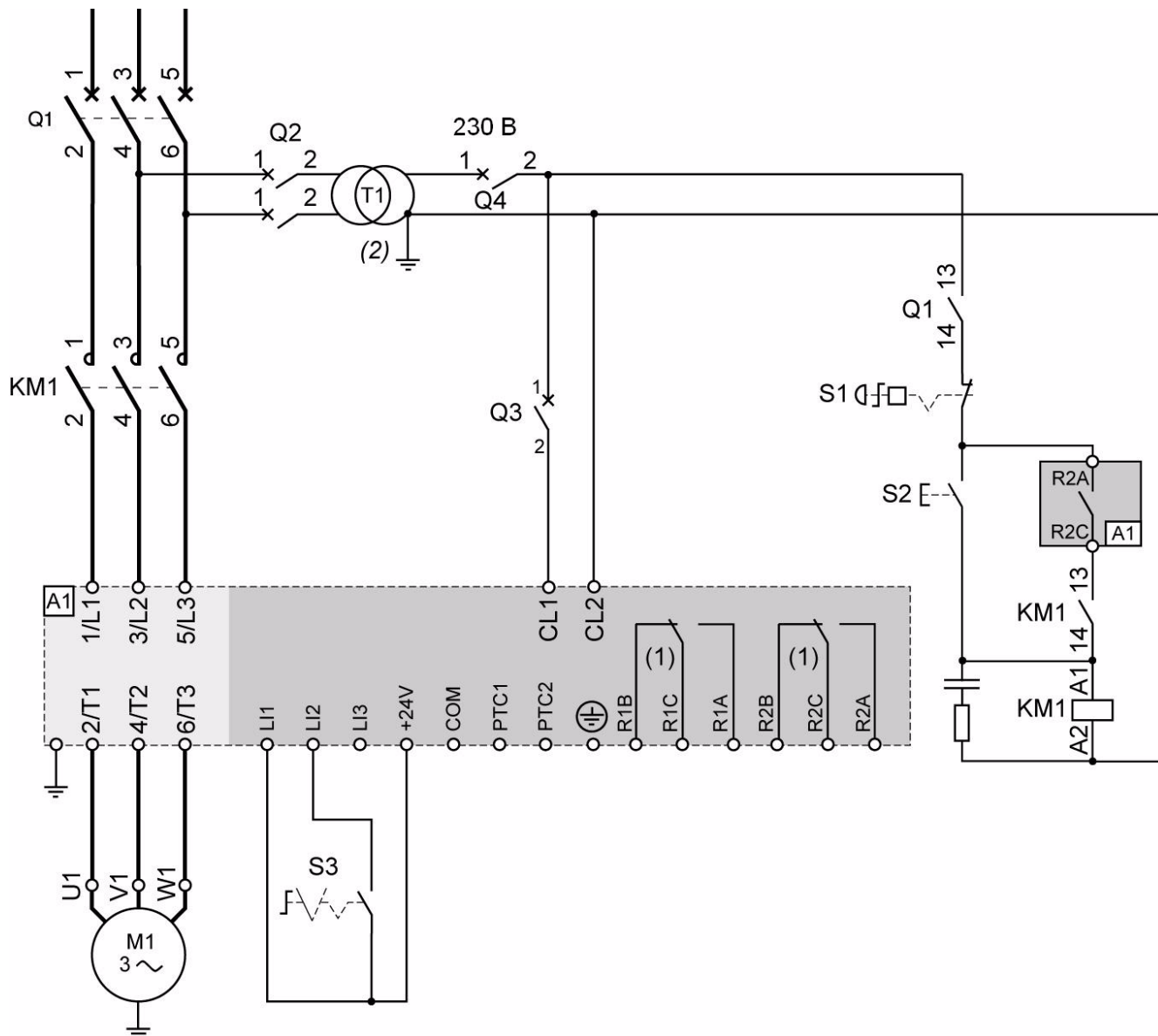
Настройки трехпроводного управления

В Расширенном меню входов/выходов **IO** сконфигурируйте следующие параметры:

Параметр	Значение	Описание
LI2	Strt	Дискретный вход 2 назначается на команду START (ПУСК)
r2	trIP	По неисправности реле r2 отключается

Прикладная схема. Устройство Altistart 22 в цепи питания двигателя

ATS22...Q и ATS22...S6: цепи управления 230 В AC, дискретные входы (LI) 24 В DC, двухпроводное управление, остановка на выбеге



- (1) Обратите внимание на коммутационную способность контактов, например, при установке совместно с контакторами большего типоразмера. См. "Электрические характеристики" на стр. [35](#)
- (2) Используйте трансформатор напряжения, если напряжение питающей сети выше, чем допустимое значение для цепей управления устройства Altistart 22. Характеристики: минимальная мощность 100 ВА, см. стр. [13](#)

Настройки двухпроводного управления

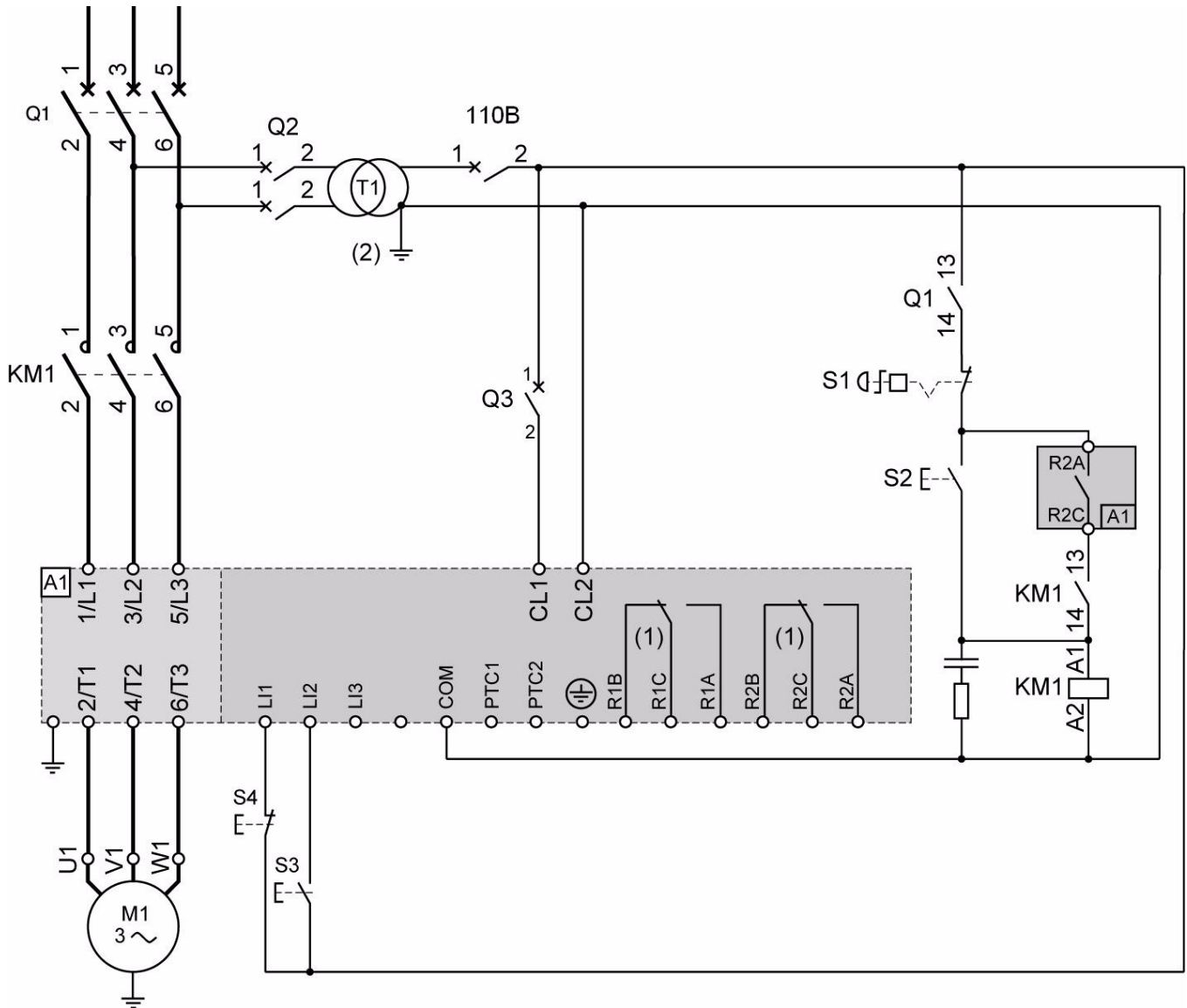
В Расширенном меню входов/выходов **IO** сконфигурируйте следующие параметры:

Параметр	Значение	Описание
LI2	rUn	Дискретный вход 2 назначается на команду RUN (РАБОТА)
r2	trIP	По неисправности реле r2 отключается

Примечание: Схема соответствия стандарту UL508 приведена на стр. [82](#)

Прикладная схема. Устройство Altistart 22 в цепи питания двигателя

ATS22...S6U: цепи управления 110 В AC, дискретные входы (LI) 110 В AC, трехпроводное управление



- (1) Обратите внимание на коммутационную способность контактов, например, при установке совместно с контакторами большего типоразмера. См. "Электрические характеристики" на стр. 36
- (2) Используйте трансформатор напряжения, если напряжение питающей сети выше, чем допустимое значение для цепей управления устройства Altistart 22. Характеристики: минимальная мощность 100 ВА, см. стр. 13

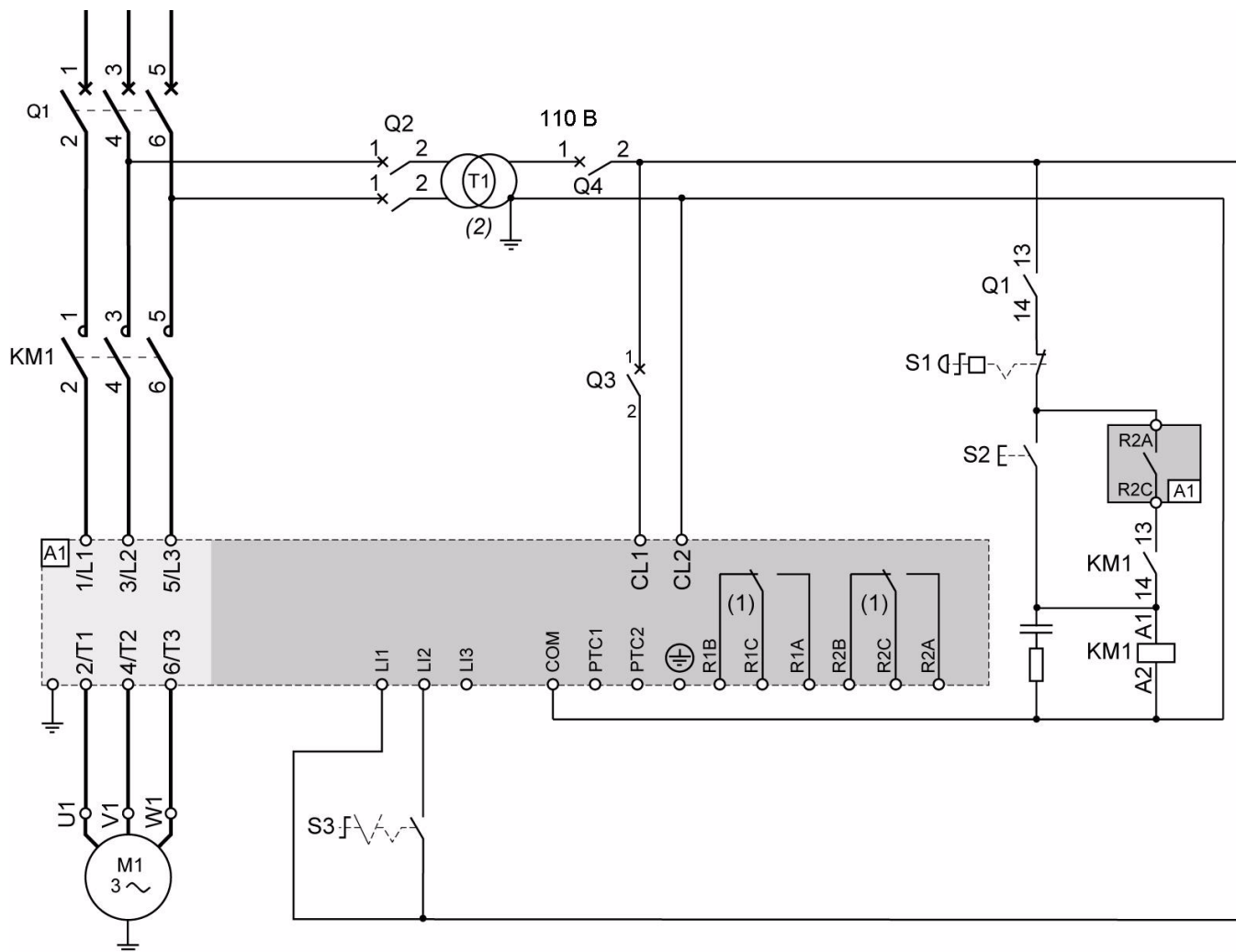
Настройки трехпроводного управления

В Расширенном меню входов/выходов **IO** сконфигурируйте следующие параметры:

Параметр	Значение	Описание
LI2	Strt	Дискретный вход 2 назначается на команду START (ПУСК)
r2	trIP	По неисправности реле r2 отключается

Прикладная схема. Устройство Altistart 22 в цепи питания двигателя

ATS22...S6U: цепи управления 110 В AC, дискретные входы (LI) 110 В AC, двухпроводное управление, остановка на выбеге



- (1) Обратите внимание на коммутационную способность контактов, например, при установке совместно с контакторами большего типоразмера. См. "Электрические характеристики" на стр. [36](#)
- (2) Используйте трансформатор напряжения, если напряжение питающей сети выше, чем допустимое значение для цепей управления устройства Altistart 22. Характеристики: минимальная мощность 100 ВА, см. стр. [13](#)

Настройки двухпроводного управления

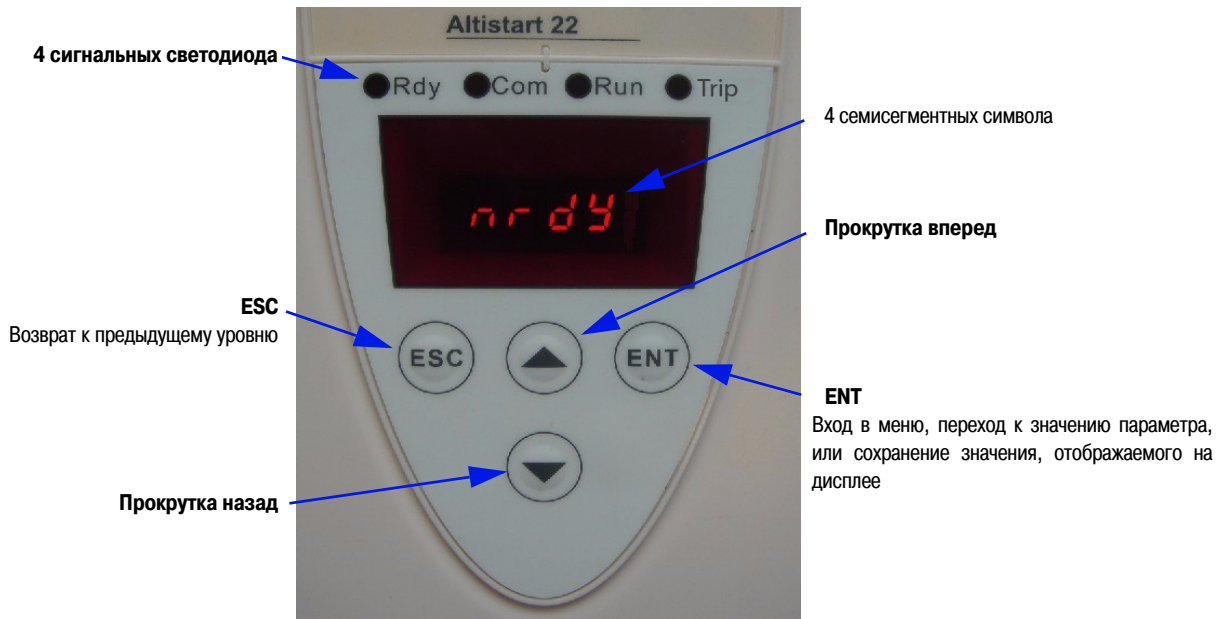
В Расширенном меню входов/выходов **IO** сконфигурируйте следующие параметры:

Параметр	Значение	Описание
LI2	rUn	Дискретный вход 2 назначается на команду RUN (РАБОТА)
r2	trIP	По неисправности реле r2 отключается

Примечание: Схема соответствия стандарту UL508 приведена на стр. [83](#)

Встроенный терминал

Функции клавиш и дисплея



Процедура выбора параметров

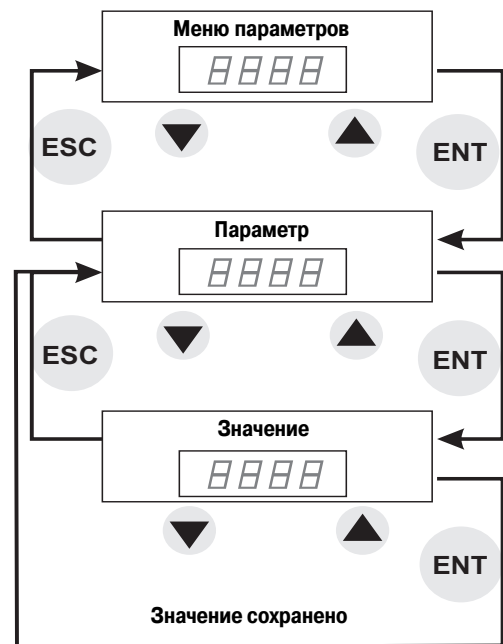
Процедура выбора и изменения параметра включает три этапа:

1. С помощью клавиш прокрутки выберите нужное меню и нажмите клавишу ENT
2. В меню при помощи клавиш прокрутки найдите необходимый параметр и нажмите клавишу ENT
3. Измените значение параметра при помощи клавиш прокрутки и нажмите клавишу ENT для сохранения значения параметра. Измененное значение параметра становится действительным немедленно после нажатия клавиши ENT

Это означает, что, например, при увеличении значения токоограничения во время процесса пуска, ток двигателя вырастет немедленно (максимум на 15 секунд). Определив корректное значение параметра, можно либо сохранить его, (нажав клавишу ENT), либо вернуть устройство Altistart 22 к предыдущему значению параметра (нажав клавишу ESC или подождав 15 секунд).

Особые комбинации клавиш

Для выполнения некоторых команд используются специальные комбинации клавиш, как показано ниже:



Комбинация клавиш	Описание
ESC + ▲	Отображается меню Util (Меню сервисных настроек)
ENT + ▲ + ▼	С дисплея исчезает аварийное сообщение и сбрасывается неисправность устройства ATS22
ESC + ▲ + ▼	Устройство ATS22 не заблокировано (см. параметр Cod)

Встроенный терминал

Сигнальные светодиоды

На лицевой панели блока управления над семисегментным дисплеем расположены 4 светодиода, отображающие состояние и работу устройства Altistart 22.

Наименование	Расположение и цвет	Описание
Rdy	Зеленый - лицевая панель	ВКЛ = имеется силовое питание и питание цепей управления ВЫКЛ = нет питания цепей управления Мигание = есть питание цепей управления, но нет силового питания. Состояние устройства - nrdY или Snb
Com	Зеленый - лицевая панель	ВКЛ = идет обмен данными по шине Modbus ВЫКЛ = нет связи по шине Modbus
Run	Желтый - лицевая панель	ВКЛ = на двигатель подается полное напряжение сети и включен байпасный контактор ВЫКЛ = двигатель остановлен Мигание = состояние разгона (ACC) или торможения (DEC)
Trip	Красный - лицевая панель	ВКЛ = неисправность с немедленной остановкой ВЫКЛ = все параметры в норме Мигание = предупреждение, при этом двигатель не останавливается

Примечание: адресация состояния светодиодов при запросе по Modbus приведена на стр. [78](#)

Светодиоды, расположенные с левого края семисегментного дисплея		
Наименование	Расположение	Описание
LCr1	Верхний светодиод	Отображается ток в фазе 1
LCr2	Средний светодиод	Отображается ток в фазе 2
LCr3	Нижний светодиод	Отображается ток в фазе 3

Пример: **LCr1** = 88 А

LCr1 • 0088
LCr2 ○
LCr3 ○

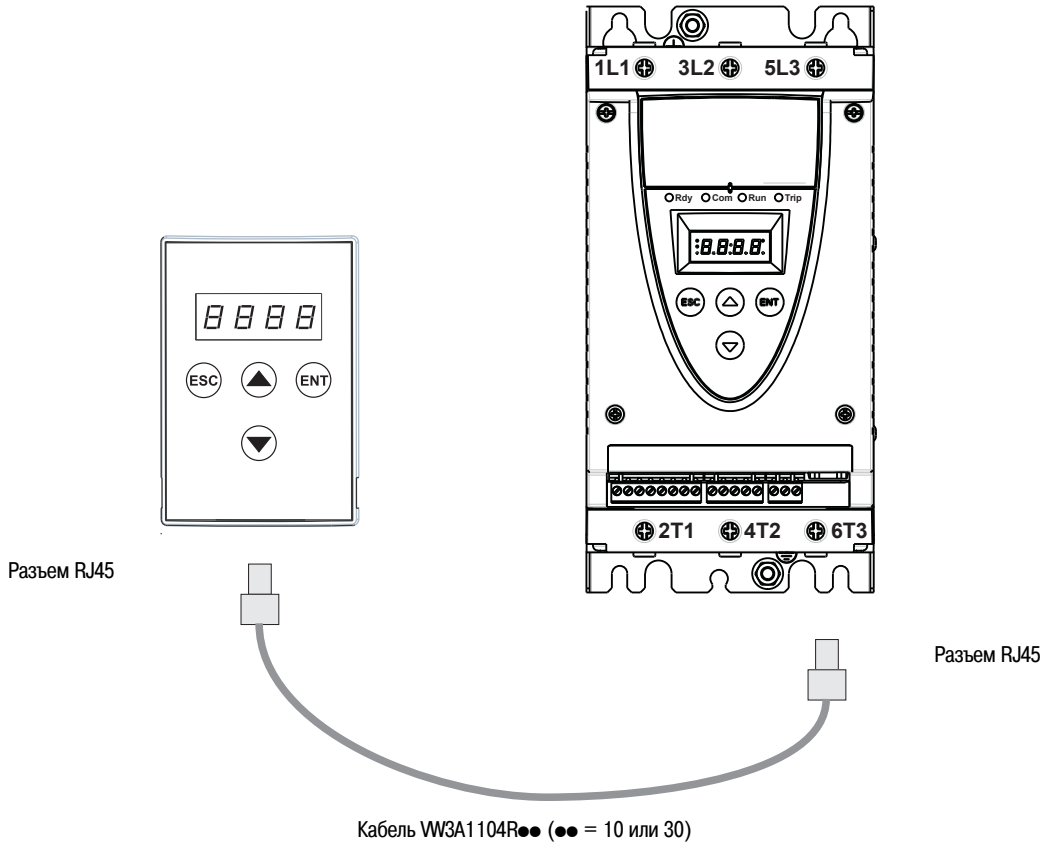
Примечание: Если устройство ATS22 включено в обмотки двигателя, соединенные треугольником, значения LCr1, LCr2, LCr3 являются фазными токами. При этом линейный ток определяется: **LCr** × $\sqrt{3}$

Дополнительное оборудование - выносной терминал

Выносные терминалы W3G22101 со степенью защиты IP54 или W3G22102 со степенью защиты IP65 могут монтироваться на дверь шкафа настенного или напольного исполнения, степень защиты IP 65 уплотнения установки обеспечивается W3A1008. Любые изменения, внесенные с помощью выносного терминала в настройки устройства ATS22, остаются в силе после отключения выносного терминала, или после снятия питания с устройства ATS22.

Примечание: Для связи с выносным терминалом необходимо установить:

- Скорость обмена данными по шине Modbus = 19.2 кбит/с (см. **tbr**)
- Формат обмена данными по шине Modbus = 8E1, 8 бит, проверка четности, 1 стоповый бит (см. **For**)



Программирование и задание уставок

Меры предосторожности



ПРЕДУПРЕЖДЕНИЕ

ПОТЕРЯ УПРАВЛЕНИЯ

- Разработчик любой схемы управления должен:
 - рассматривать возможную опасность выбранного режима управления и, для выбранного режима управления, обеспечить возможность перехода в безопасное состояние при появлении неисправности или в любой последующий момент

Примером функции, критической для управления, является аварийная остановка

- Для критических функций должны быть предусмотрены отдельные или дублированные каналы управления
- Каналы управления могут включать в себя управление по сетевым протоколам. Должен быть выполнен анализ возможных последствий в результате внезапных задержек в передаче данных или обрыва линии связи (1)
- Каждая установка с использованием устройства ATS22 должна разрабатываться индивидуально, соответствующую работу оборудования необходимо проверять до установки и ввода в эксплуатацию непосредственно на объекте

Несоблюдение данных инструкций может привести к смерти, тяжелым травмам или повреждению оборудования

(1) С дополнительной информацией можно ознакомиться в NEMA ICS 1.1 (последнее издание), "Safety Guidelines for the Application, Installation, and Maintenance of Solid State Control"

При изменении заводских настроек рекомендуется сохранять измененные значения в Перечне параметров и таблице адресации Modbus, начальная страница [77](#)

Структура меню

Имеются два уровня меню.

Уровень меню "Ускоренный запуск" - заводские настройки

Доступ к основным параметрам, определяющим характеристики применения: время разгона, уровень повышенного напряжения,

"Расширенное" меню

Доступ к специализированным параметрам, определяющим характеристики защиты двигателя, каналы управления, сетевые настройки,...

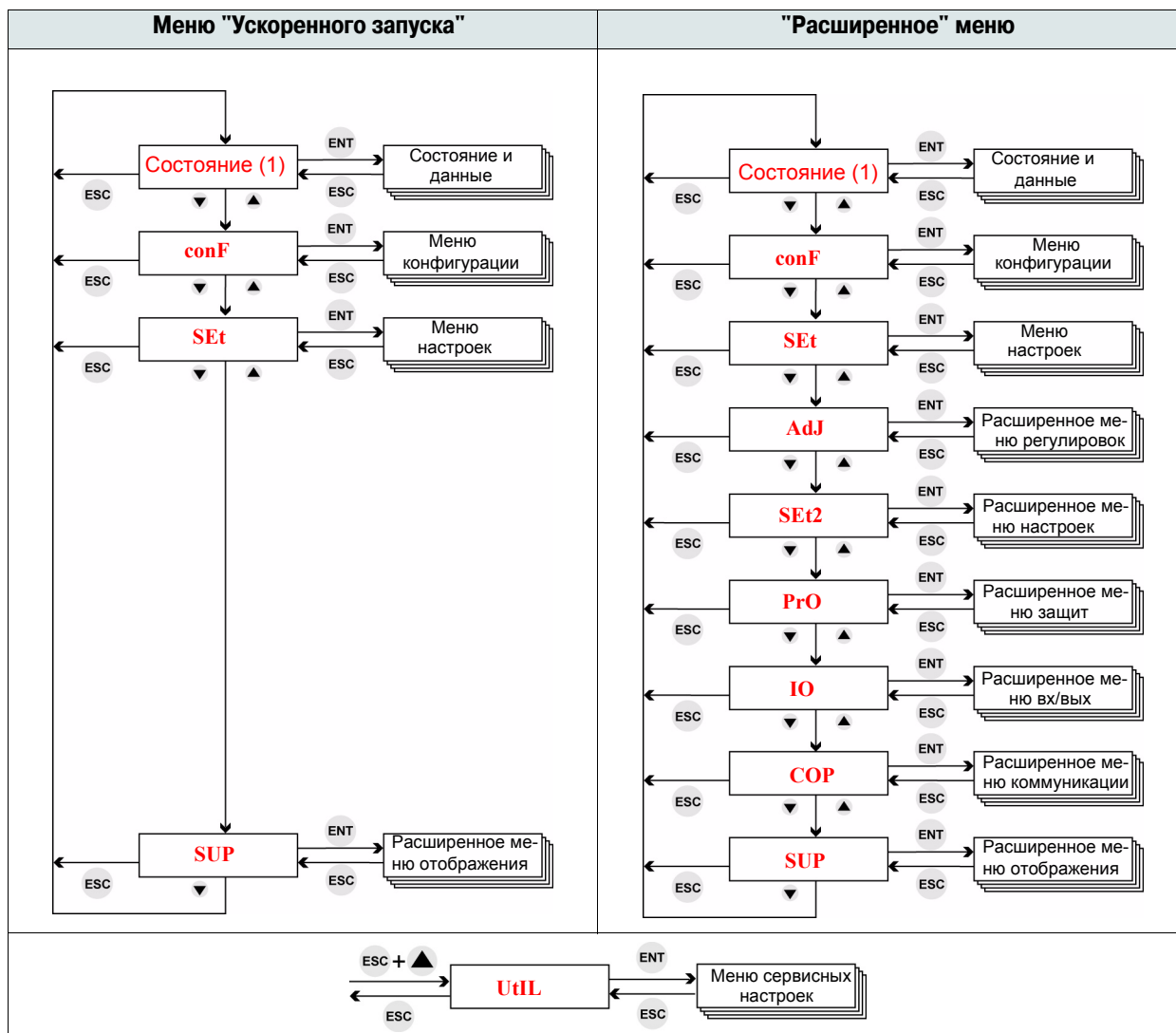
В этом случае добавляется ряд подменю, и, как в частном случае с Меню отображения параметров, добавляется ряд настроек.

Выбор уровня меню: "Ускоренный запуск" или "Расширенное"

1. Изменяйте отображаемые на дисплее параметры с помощью клавиш прокрутки "вперед" или "назад" до появления на дисплее символов **conF** и нажмите клавишу ENT. Вы находитесь в Меню конфигурации
2. Изменяйте отображаемые на дисплее параметры с помощью клавиш прокрутки "вперед" или "назад" до появления на дисплее параметра **LAC** в Меню конфигурации **conF**, нажмите клавишу ENT
3. Выберите необходимое значение параметра (**oFF** для меню "Ускоренного запуска" или **On** для "Расширенного" меню) и нажмите клавишу ENT. Данные действия повторяются для каждого уровня подменю или значения параметра, до тех пор, пока на дисплее не отображается требуемый параметр или его значение
4. Нажмите клавишу ENT для сохранения значения параметра

Примечание: Значение параметра становится активным немедленно после его изменения. Если нажата клавиша ESC, в EEPROM остается предыдущее сохраненное значение параметра

Описание меню

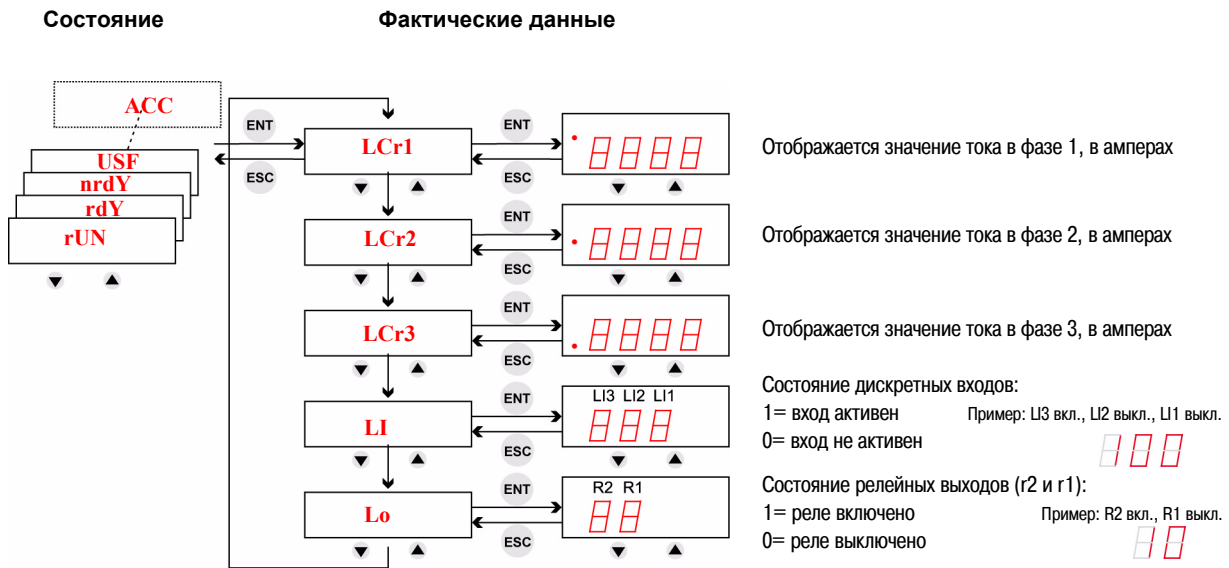


(1) На дисплее отображается фактическое состояние устройства ATS22: **rdY**, **nrdY**, **rUn**

Описание меню состояния приведено на следующей странице

Программирование

Контроль состояния и отображение фактических данных



Примечание: Если устройство ATS22 включено в обмотки двигателя, соединенные треугольником, значения LCr1, LCr2, LCr3 являются фазными токами. При этом линейный ток определяется: $LCr \times \sqrt{3}$

Состояние	Описание
ACC	Разгон двигателя
tbS	Появляется после отключения устройства ATS22 по ошибке SnbF , слишком большое количество пусков, см. раздел "Диагностика/Устранение неисправностей", стр. 76
dEC	Остановка с замедлением
nrdY	Присутствует команда останова, включено силовое питание и питание цепей управления LI1 = 0 и LI2 = 1 при двухпроводном управлении LI1 = 1 и LI2 = 1 при подаче питания при трехпроводном управлении Или выключено силовое питание
rdY	Устройство ATS22 готово к работе
rUn	Установившееся состояние, устройство ATS22 работает, включен байпасный контактор

Коды неисправностей приведены в разделе "Диагностика/Устранение неисправностей", см. стр. [75](#)

Список параметров

Возможность изменения параметров

- R (Read): параметр доступен ТОЛЬКО для чтения
- R/W (Read/Write): значение параметра может быть изменено при работе двигателя (за исключением состояния разгона или торможения при управлении по Modbus)
- R/W* (Read/Write): значение параметра может быть изменено только при остановленном устройстве ATS22

Код	Описание	R/W
Фактические данные		
LCr1	Отображаемое значение тока в фазе 1 (стр. 47)	R
LCr2	Отображаемое значение тока в фазе 2 (стр. 47)	R
LCr3	Отображаемое значение тока в фазе 3 (стр. 47)	R
LI	Состояние дискретных входов (стр. 47)	R
Lo	Состояние релейных выходов (стр. 47)	R

conF Меню конфигурации		
IcL	Номинальный ток устройства ATS22 (стр. 50)	R
dLtA	Тип подключения (в линии или в обмотке) (стр. 50)	R/W*
Uln	Линейное напряжение сети (стр. 50)	R/W
In	Номинальный ток двигателя (стр. 50)	R/W*
Cod	Блокировка доступа к параметрам (стр. 50)	R/W
LAC	Расширенный доступ к параметрам (стр. 50)	R/W

SEt Меню настроек		
t90	Начальное напряжение (стр. 51)	R/W
ILt	Ток ограничения (стр. 51)	R/W
tLS	Максимальное время пуска (стр. 51)	R/W
ACC	Время разгона (стр. 52)	R/W
dEC	Время торможения (стр. 52)	R/W
EdC	Порог окончания регулируемого торможения (стр. 52)	R/W
tHP	Тепловая защита электродвигателя (стр. 52)	R/W

AdJ Расширенное меню регулировок (1)		
Snb	Количество пусков за заданное время (стр. 53)	R/W
SLG	Временной интервал заданного числа пусков (стр. 53)	R/W
bSt	Время приложения повышенного напряжения (стр. 53)	R/W
SSC	Режим управления пуском/остановом (стр. 54)	R/W*
SPCU	Профиль управления пуском/остановом (стр. 54)	R/W*

SEt2 Расширенное меню - 2-й комплект параметров(1)		
t92	Начальное напряжение - 2-е значение (стр. 55)	R/W
ILt2	Ток ограничения - 2-е значение (стр. 55)	R/W
ACC2	Время разгона - 2-е значение (стр. 55)	R/W
dEC2	Время торможения - 2-е значение (стр. 55)	R/W
In2	Номинальный ток - 2-е значение (стр. 55)	R/W*

PrO Расширенное меню защит (1)		
UId	Пороговое значение недогрузки по току (стр. 56)	R/W
UIt	Задержка времени защиты по недогрузке (стр. 56)	R/W
OId	Пороговое значение перегрузки по току (стр. 56)	R/W
OIt	Задержка времени защиты по перегрузке (стр. 57)	R/W
Ubd	Пороговое значение асимметрии по току (стр. 57)	R/W
Ubt	Задержка времени защиты по асимметрии (стр. 57)	R/W
Grdd	Пороговое значение тока утечки (стр. 57)	R/W
Grdt	Задержка времени защиты по току утечки (стр. 57)	R/W

Код	Описание	R/W
PrO Расширенное меню защит (продолжение) (1)		
PHr	Чередование фаз (стр. 57)	R/W*
PHL	Определение обрыва фазы (стр. 58)	R/W
USd	Порог защиты по низкому напряжению(стр. 58)	R/W
USr	Задержка защиты по низкому напряжению (стр. 58)	R/W
OSd	Порог защиты по перенапряжению (стр. 59)	R/W
OSr	Задержка защиты по перенапряжению (стр. 59)	R/W
PtC	Активизация контроля двигателя датчиками PTC (стр. 59)	R/W
ItH	Активизация защиты по перегрузке (стр. 59)	R/W*

IO Расширенное меню входов - выходов (1)		
LI2	Дискретный вход 2 (стр. 60)	R/W*
LI3	Дискретный вход 3 (стр. 60)	R/W*
r1	Реле 1 (стр. 61)	R/W*
r2	Реле 2 (стр. 61)	R/W*
FAn	Управление вентилятором (стр. 61)	R/W

COP Расширенное коммуникационное меню (1)		
Add	Адрес Modbus (стр. 62)	R/W*
tbr	Скорость передачи данных Modbus (стр. 62)	R/W*
For	Формат передачи данных Modbus (стр. 62)	R/W*
ttO	Настройка тайм-аута Modbus (стр. 62)	R/W*
Ctrl	Канал управления (стр. 62)	R/W*

SUP Расширенное меню отображения параметров		
StPr	Продолжительность последнего пуска (стр. 63)	R
SICL	Максимальный ток во время последнего пуска (стр. 63)	R
Lft	Последняя неисправность (стр. 63)	R
dICL	Ток на момент появления неисправности (стр. 63)	R
rnt	Общее время работы (стр. 63)	R
Stnb	Общее количество пусков (стр. 63)	R
dEFt	Общее количество неисправностей (стр. 63)	R
dEF1	Журнал неисправностей 1 (стр. 63)	R
dEF2	Журнал неисправностей 2 (1) (стр. 63)	R
dEF3	Журнал неисправностей 3 (1) (стр. 63)	R
dEF4	Журнал неисправностей 4 (1) (стр. 63)	R
dEF5	Журнал неисправностей 5 (1) (стр. 63)	R
dEF6	Журнал неисправностей 6 (1) (стр. 63)	R
dEF7	Журнал неисправностей 7 (1) (стр. 63)	R
dEF8	Журнал неисправностей 8 (1) (стр. 63)	R
dEF9	Журнал неисправностей 9 (1) (стр. 63)	R

Util Меню сервисных настроек (2)		
tESr	Самодиагностика устройства ATS22 (стр. 64)	R/W*
UdP	Версия программного обеспечения устройства (стр. 64)	R
FCS	Возврат к заводским установкам (стр. 64)	R/W*
rPr	Очистка журнала неисправностей и счетчиков (стр. 64)	R/W*

(1) Доступно, если выбран **Расширенный режим**, параметр **LAC** на стр. 50 сконфигурирован как **On**

(2) Доступ в меню осуществляется комбинацией клавиш



Описание параметров

Структура таблицы описания параметров

Таблица параметров содержит их описание в различных меню и пригодна при использовании как встроенного, так и выносного терминала.

Пример:

Code	Name/Description	R/W	Adjustment range	Factory setting
conF 2	Configuration menu 1			
dLtA 5 LInE dLt	<input type="checkbox"/> Connection type <input type="checkbox"/> In line connection <input type="checkbox"/> Inside delta connection	R/W* 6		Line
Uln 4	<input type="checkbox"/> Line voltage 3 Set to the nominal voltage of the mains.	R/W	Q range: 200 to 440 V 7 S6-S6U ranges: 200 to 600 V	Q range: 400 V 8 S6-S6U ranges: 480 V

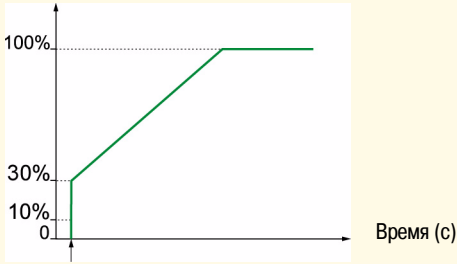
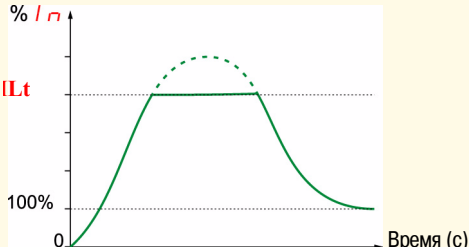
1. Наименование меню
2. Код меню на дисплее
3. Описание параметра и дополнительная информация
4. Код параметра на дисплее
5. Код(ы) значения параметра на дисплее
6. Возможность изменения параметров:
 - R (Read): параметр доступен ТОЛЬКО для чтения
 - R/W (Read/Write): значение параметра может быть изменено при работе двигателя (за исключением состояния разгона или торможения при управлении по Modbus)
 - R/W* (Read/Write): значение параметра может быть изменено только при остановленном устройстве ATS22
 - Write (R/W): значение параметра может быть изменено, если устройство ATS22 работает
7. Диапазон регулирования параметра, при его наличии
8. Заводская настройка параметра, при наличии разрешения на изменение значения, пользователь может это реализовать

Меню конфигурации (ConF)

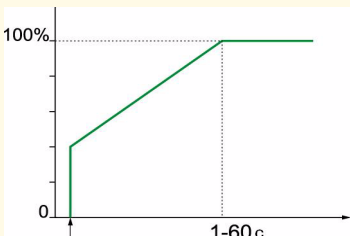
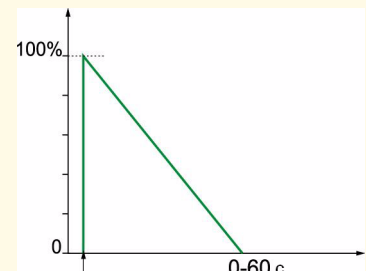
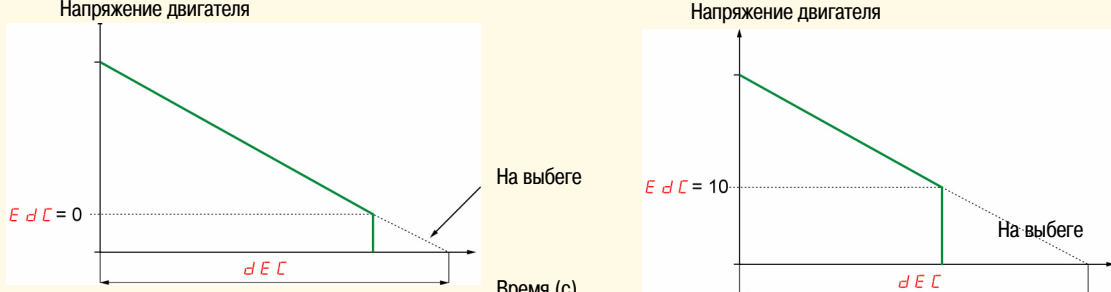
Код	Наименование/Описание	R/W	Диапазон настройки	Заводская настройка																					
conF	Меню конфигурации																								
IcL	<input type="checkbox"/> Номинальный ток устройства ATS22 Максимальный допустимый длительный ток устройства ATS22 (см. стр. с 11 по 84) Значение IcL указывается на заводской табличке устройства ATS22 (Soft starter FLA). Параметр доступен только для чтения, значение находится в диапазоне от 17 А до 590 А	R		В соответствии с типоразмером																					
dLtA	<input type="checkbox"/> Тип подключения	R/W*		LnE																					
LnE dLt	<p style="text-align: center;">ВНИМАНИЕ</p> <p>ОПАСНОСТЬ ПОВРЕЖДЕНИЯ УСТРОЙСТВА ATS22</p> <ul style="list-style-type: none"> Параметр должен быть выбран в соответствии с типом подключения, см. стр. 30 Если dLtA установлен в dLt: <ul style="list-style-type: none"> Только ATS22●●●Q может включаться в обмотки двигателя, соединенные треугольником Необходимо убедиться, что подключение соответствует показанному на стр. 30 Линейное напряжение питающей сети не должно превышать 440 В <p>Несоблюдение данных инструкций может привести к повреждению оборудования</p> <ul style="list-style-type: none"> <input type="checkbox"/> включение в цепь питания двигателя <input type="checkbox"/> включение в обмотки двигателя, соединенные треугольником <table border="1" style="width: 100%; border-collapse: collapse;"> <thead> <tr> <th colspan="3">При настройке dLtA = dLt автоматически конфигурируются параметры:</th> </tr> <tr> <th>Код параметра</th> <th>Значение</th> <th>Описание</th> </tr> </thead> <tbody> <tr> <td>bSt</td> <td>0</td> <td>Время приложения повышенного напряжения, см. стр. 53</td> </tr> <tr> <td>SSC</td> <td>oFF</td> <td>Режим управления пуском/остановом, см. стр. 54</td> </tr> <tr> <td>SPCU</td> <td>0</td> <td>Профиль управления пуском/остановом, см. стр. 54</td> </tr> <tr> <td>PHr</td> <td>123</td> <td>Чередование фаз, см. стр. 57</td> </tr> <tr> <td>EdC</td> <td>нет</td> <td>Порог окончания регулируемого торможения, см. стр. 52</td> </tr> </tbody> </table>				При настройке dLtA = dLt автоматически конфигурируются параметры:			Код параметра	Значение	Описание	bSt	0	Время приложения повышенного напряжения, см. стр. 53	SSC	oFF	Режим управления пуском/остановом, см. стр. 54	SPCU	0	Профиль управления пуском/остановом, см. стр. 54	PHr	123	Чередование фаз, см. стр. 57	EdC	нет	Порог окончания регулируемого торможения, см. стр. 52
При настройке dLtA = dLt автоматически конфигурируются параметры:																									
Код параметра	Значение	Описание																							
bSt	0	Время приложения повышенного напряжения, см. стр. 53																							
SSC	oFF	Режим управления пуском/остановом, см. стр. 54																							
SPCU	0	Профиль управления пуском/остановом, см. стр. 54																							
PHr	123	Чередование фаз, см. стр. 57																							
EdC	нет	Порог окончания регулируемого торможения, см. стр. 52																							
Uln	<input type="checkbox"/> Линейное напряжение сети Конфигурируется на номинальное напряжение сети Примечание: некорректная настройка может стать причиной ложного срабатывания защиты, поскольку параметр Uln используется в качестве расчетной уставки для защиты по низкому и высокому напряжению	R/W	тип Q : от 200 до 440 В тип S6-S6U: 200 - 600 В	тип Q: 400 В тип S6-S6U: 480 В																					
In	<input type="checkbox"/> Номинальный ток двигателя <ul style="list-style-type: none"> Устройство ATS22 в цепи питания двигателя: In = номинальный ток электродвигателя Устройство ATS22 в обмотках двигателя, соединенных треугольником: In = номинальный ток двигателя / $\sqrt{3}$. 	R/W*	от 0.4 IcL до IcL	В соответствии с типоразмером ATS22 (стр. с 11 по 22)																					
Cod nLOC LOC	<input type="checkbox"/> Блокировка доступа к параметрам Используется для разрешения или запрета изменения параметров с терминала: <ul style="list-style-type: none"> <input type="checkbox"/> не заблокировано: все параметры R/W могут быть изменены. Также доступно комбинацией клавиш ENT + ▲ + ▼ <input type="checkbox"/> заблокировано: на встроенном и выносном терминале все параметры доступны только для чтения (параметры могут быть изменены по последовательному каналу связи или при помощи программного обеспечения SoMove) 	R/W		nLOC																					
LAC oFF On	<input type="checkbox"/> Расширенный доступ к параметрам Позволяет получить доступ к Расширенному меню, см. стр. 46 с подробным описанием <ul style="list-style-type: none"> <input type="checkbox"/> выключено: доступно только меню "Ускоренного запуска" <input type="checkbox"/> включено: доступно "Расширенное меню" Примечание: В Расширенном меню отображается большее количество аварий из Журнала неисправностей: <ul style="list-style-type: none"> LAC установлено в oFF: Общее количество неисправностей dEFt и Журнал неисправностей 1 dEF1, стр. 63. LAC установлено в On: Общее количество неисправностей dEFt и с Журнала неисправностей 1 dEF1 до Журнала неисправностей 9 dEF9, стр. 63 	R/W		oFF																					

*: Запись возможна только при остановленном устройстве ATS22

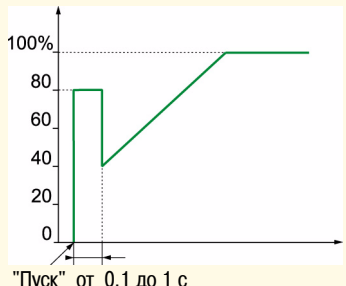
Меню настроек (SEt)

Код	Наименование/Описание	R/W	Диапазон настройки	Заводская настройка
SEt	Меню настроек			
t90	<input type="checkbox"/> Начальное напряжение Настраивается напряжение, подаваемое на двигатель в момент начала пуска Уставка начального напряжения должна обеспечить вращение двигателя сразу же после подачи на него питания Если значение параметра недостаточно, двигатель начнет вращаться через некоторое время после подачи команды "START/RUN" (ПУСК/РАБОТА) Напряжение %  Команда пуска/работы	R/W	10..50% полного напряжения с дискретностью 5	30%
	Дискретность уставки параметра t90 при задании с дисплея равна 5 Изменять значение параметра t90 с дискретностью 1 возможно только по последовательному каналу связи			
ILt	<input type="checkbox"/> Ток ограничения Настраивается ограничение тока двигателя при работе от устройства ATS22 При максимальной нагрузке значение параметра ILt должно быть достаточным для обеспечения возможности пуска двигателя Ограничение тока не действует при состоянии устройства "Работа" (Run) и "Остановка с замедлением" (Soft stop) Если по условиям работы механизма требуется ток, больший 350% IcL , устройство ATS22 должно выбираться большего типоразмера 	R/W	200..700% от I_n с ограничением 350% от I_{cL}	350%
	<h2>ВНИМАНИЕ</h2> <p>ОПАСНОСТЬ ПОВРЕЖДЕНИЯ УСТРОЙСТВА ATS22 При управлении по сети не устанавливайте значение параметра ILt более 350% от IcL Несоблюдение данных инструкций может привести к повреждению оборудования</p>			
tLS	<input type="checkbox"/> Максимальное время пуска Настраивается максимальное время пуска. Расчетное время между командой "Пуск" и зажиганием светодиода "Run" на панели управления (на двигатель подается полное напряжение сети и включен байпасный контактор) Используется для предотвращения затынутого пуска Примечание: Проверьте, что значение параметра ACC меньше, чем значение tLS Пример: заклинивание двигателя Если время пуска превышает значение, заданное параметром tLS , на дисплее устройства ATS22 отображается неисправность StF "Превышение времени пуска", стр. 76	R/W	1..250 с	15 с

Меню настроек (SEt)

Код	Наименование/Описание	R/W	Диапазон настройки	Заводская настройка
SEt	Меню настроек (продолжение)			
ACC	<input type="checkbox"/> Время разгона Определяет время линейного нарастания напряжения, если параметр SSC сконфигурирован, как OFF Определяет время линейного нарастания момента, если параметр SSC сконфигурирован, как ON 	R/W	1..60 с	10 с
dEC от 1 до 60 FrEE	<input type="checkbox"/> Время торможения Определяет время линейного уменьшения напряжения, если параметр SSC сконфигурирован, как OFF Определяет время линейного уменьшения момента, если параметр SSC сконфигурирован, как OFF. <input type="checkbox"/> время торможения <input type="checkbox"/> остановка на выбеге 	R/W	FrEE , 1...60 с	Free
EdC	<input type="checkbox"/> Порог окончания регулируемого торможения Пороговое значение перехода от остановки с замедлением (регулируемое торможение) к остановке на выбеге Режим остановки с замедлением заканчивается при уменьшении расчетного момента ниже значения параметра EdC Примечание: Edc не активен при назначении dLTA = dLt . В этом случае значение параметра EdC не используется и несущественно 	R/W	0..10	0
tHP 10 20 30	<input type="checkbox"/> Тепловая защита двигателя Параметр предназначен для выбора класса тепловой защиты двигателя, разъяснения и характеристики приведены на стр. 22 <input type="checkbox"/> МЭК класс 10 <input type="checkbox"/> МЭК класс 20 <input type="checkbox"/> МЭК класс 30 (тяжелый режим работы) Примечание: Для активации защиты по перегрузке, сконфигурируйте параметр ItH как ErUn или On , стр. 59	R/W		10

Расширенное меню регулировок (Adj)

Код	Наименование/Описание	R/W	Диапазон настройки	Заводская настройка
Adj (1)	Расширенное меню регулировок			
Snb	<input type="checkbox"/> Количество пусков за заданное время Ограничивает количество пусков и остановок с замедлением за конфигурируемый период времени. Данный период устанавливается параметром SLG Если количество пусков и остановок с замедлением превышает значение Snb в течение периода времени SLG , на дисплее отображается сообщение об отключении SnbF или tbS Пример 1: Snb = 6, SLG = 30 минут и dEC = Free Разрешается выполнить 6 пусков за период времени 30 минут. При попытке выполнения 7 пуска на дисплее отображается сообщение об ошибке SnbF Пример 2: Snb = 6, SLG = 30 минут и dEC = 10 Разрешается выполнить 3 пуска и 3 остановки с замедлением за период времени 30 минут. При попытке выполнения 4 пуска на дисплее отображается сообщение об ошибке SnbF	R/W	oFF, 1..10	oFF
SLG	<input type="checkbox"/> Временной интервал заданного числа пусков См. выше описание параметра Snb	R/W	1..60 мин	30 мин
bSt	<input type="checkbox"/> Время приложения повышенного напряжения Функция предназначена для запуска нагрузки с большим моментом сопротивления, что требует высокого пускового момента в течение короткого промежутка времени Импульс величиной 80% Uln , без ограничения тока, позволяет произвести страгивание механизма. Длительность импульса конфигурируется от 0.1 до 1 с. После окончания импульса напряжение снижается до уставки начального напряжения, и далее происходит его линейное нарастание в соответствии с сконфигурированными уставками пуска Напряжение %	R/W	0.0 .. 1.0 с дискретностью 0.1	0 (не прикладывается)
	 <p>"Пуск" от 0.1 до 1 с</p> <p>Время (с)</p> <p>Примечание: Параметр bSt не активен (=0) при dLTA = dLt. В этом случае сконфигурированное значение bSt не используется и не существенно 0.1 с при задании с клавиатуры становится равным 1 при задании по шине Modbus (1/10-я секунды при управлении по шине Modbus)</p>			

(1) Доступно, если активен **Расширенный доступ к параметрам**. **LAC** на стр. 50 сконфигурирован как **On**

*: Запись производится только при остановленном устройстве ATS22

Расширенное меню регулировок (AdJ)

Код	Наименование/Описание	R/W	Диапазон настройки	Заводская настройка														
AdJ (1)	Расширенное меню регулировок (продолжение)																	
SSC	<input type="checkbox"/> Режим управления пуском/остановом	R/W*		On														
On	<input type="checkbox"/> On : Разгон ACC и торможение dEC с изменением момента Если SSC=On , устройство ATS22 автоматически конфигурирует параметр Профиль управления пуском/остановом. SPCU НЕ АКТИВЕН Данная настройка применима для большинства механизмов, особенно для насосов. Однако, с помощью параметра SPCU можно настроить другие профили управления (активируется при SSC=off)																	
off	<input type="checkbox"/> Off																	
	<table border="1"> <thead> <tr> <th colspan="3">Параметры, изменяемые при конфигурировании SSC = off</th> </tr> <tr> <th>Код параметра</th> <th>Состояние</th> <th>Описание</th> </tr> </thead> <tbody> <tr> <td>ACC</td> <td rowspan="2">Управляется изменением напряжения</td> <td>Время разгона, см. стр. 52.</td> </tr> <tr> <td>dEC</td> <td>Время торможения, см. стр. 52.</td> </tr> <tr> <td>SPCU</td> <td>Активен</td> <td>Профиль управления пуском/остановом</td> </tr> </tbody> </table>				Параметры, изменяемые при конфигурировании SSC = off			Код параметра	Состояние	Описание	ACC	Управляется изменением напряжения	Время разгона, см. стр. 52.	dEC	Время торможения, см. стр. 52.	SPCU	Активен	Профиль управления пуском/остановом
Параметры, изменяемые при конфигурировании SSC = off																		
Код параметра	Состояние	Описание																
ACC	Управляется изменением напряжения	Время разгона, см. стр. 52.																
dEC		Время торможения, см. стр. 52.																
SPCU	Активен	Профиль управления пуском/остановом																
	<p>Примечание: SSC устанавливается в off, если dLtA = dLt. В этом случае настройка параметра SSC не используется и не существенна</p>																	
SPCU	<input type="checkbox"/> Профиль управления пуском/остановом	R/W*		0														
0	Разгон и торможение осуществляется изменением напряжения																	
1	Примечание: SPCU переключается в "профиль 0" при назначении dLtA = dLt . Параметр SPCU не активен, если SSC = On .																	
2	В этих случаях настройки параметра SPCU не используются и их значение несущественно																	
3	<input type="checkbox"/> профиль 0 пуска/останова: разомкнутый контур управления с простым линейным нарастанием напряжения <input type="checkbox"/> профиль 1 пуска/останова <input type="checkbox"/> профиль 2 пуска/останова <input type="checkbox"/> профиль 3 пуска/останова																	
	Профили 1, 2 и 3 управляют линейным нарастанием напряжения, при этом снижая избыточный момент в конце пуска Рекомендация : Оцените управление механизмом при изменении профиля пуска/останова от 0 до 3. Если работа механизма становится нестабильной, вернитесь к предыдущим настройкам.																	

(1) Доступно, если активен **Расширенный доступ к параметрам**. **LAC** на стр. 50 сконфигурирован как **On**

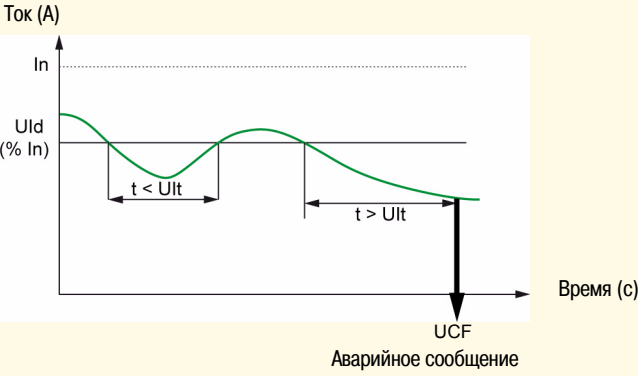
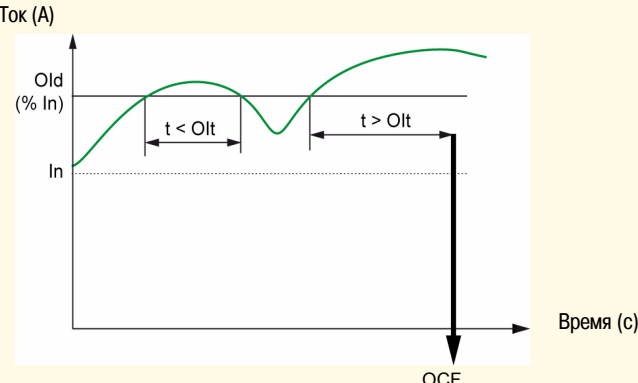
*: Запись производится только при остановленном устройстве ATS22

Расширенное меню - 2-й комплект параметров (SEt2)

Код	Наименование/Описание	R/W	Диапазон настройки	Заводская настройка
SEt2 (1)	Расширенное меню - 2-й комплект параметров			
	<p>Меню SEt2 позволяет сконфигурировать второй комплект из 5 параметров, перечисленных ниже Параметры имеют такие же функции, как и параметры из меню настроек SEt</p> <p>Дополнительные параметры могут активироваться двумя способами:</p> <ul style="list-style-type: none"> • Дистанционно при помощи последовательного канала связи • При помощи дискретных входов 			
t92	<input type="checkbox"/> Начальное напряжение - 2-е значение Аналогично параметру Начальное напряжение t90 на стр. 51	R/W	10..50 % от полного напряжения сети Uln с дискретностью 5	30%
ILt2	<input type="checkbox"/> Ток ограничения - 2-е значение Аналогично параметру Ток ограничения ILt на стр. 51	R/W	200..700 от In2 с ограничением 350% lcl	350%
ACC2	<input type="checkbox"/> Время разгона - 2-е значение Аналогично времени разгона ACC на стр. 52	R/W	1..60 с	10 с
dEC2	<input type="checkbox"/> Время торможения - 2-е значение Аналогично времени торможения dEC на стр. 52	R/W	FrEE , 1..60 с	FrEE
In2	<input type="checkbox"/> Номинальный ток - 2-е значение Аналогично номинальному току двигателя In на стр. 50	R/W*	от 0.4 lcl до lcl	В соответствии с типоразмером ATS22 (см. стр. с 11 до 22)

(1) Доступно, если активен [Расширенный доступ к параметрам](#). **LAC** на стр. [50](#) сконфигурирован как **On**

Расширенное меню защиты (PrO)

Код	Наименование/Описание	R/W	Диапазон настройки	Заводская настройка
PrO (1)	Расширенное меню защиты			
Uld	<input type="checkbox"/> Пороговое значение недогрузки по току Отключает по аварии устройство ATS22 при уменьшении тока двигателя ниже порогового значения в течение времени, задаваемого параметром "Задержка времени защиты по недогрузке" (Ult) Защита активна в состоянии устройства ATS22 "Run" (Работа) Примечание: отображается аварийное сообщение UCF	R/W	Off, 20..90 (% In)	oFF
	 <p>Ток (A)</p> <p>Время (с)</p> <p>UCF Аварийное сообщение</p>			
Ult	<input type="checkbox"/> Задержка времени защиты по недогрузке Регулируется выдержка времени для работы параметра "Пороговое значение недогрузки по току" Uld	R/W	1..40 с с дискретностью 1 с	10 с
Old	<input type="checkbox"/> Пороговое значение перегрузки по току Отключает по аварии устройство ATS22 при превышении током двигателя порогового значения в течение времени, задаваемого параметром "Задержка времени защиты по перегрузке" (Olt) Защита активна в состоянии устройства ATS22 "Run" (Работа) Примечание: отображается аварийное сообщение OCF	R/W	100..300 (% In) с дискретностью 5	200%
	 <p>Ток (A)</p> <p>Время (с)</p> <p>OCF Аварийное сообщение</p>			

(1) Доступно, если активен [Расширенный доступ к параметрам](#). LAC на стр. 50 сконфигурирован как **On**

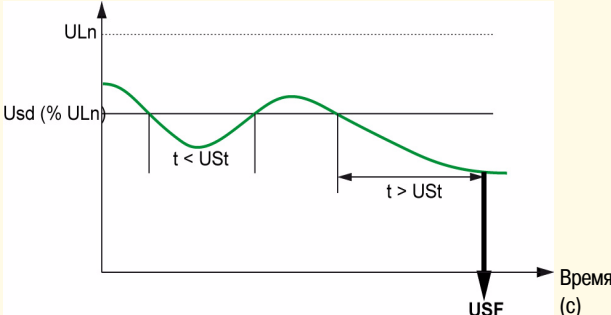
Расширенное меню защиты (PrO)

Код	Наименование/Описание	R/W	Диапазон настройки	Заводская настройка
PrO (1)	Расширенное меню защиты (продолжение)			
Olt	<input type="checkbox"/> Задержка времени защиты по перегрузке Регулируется выдержка времени для работы параметра "Пороговое значение перегрузки по току" Old	R/W	0.0 .. 5.0 с дискретностью 0.1 с	0.5 с
Ubd	<input type="checkbox"/> Пороговое значение асимметрии по току Отключает по аварии устройство ATS22 при наличии асимметрии по току в 2 или 3 фазах Учет количества фаз зависит от типоразмера устройства ATS22 Работа функции защиты взаимосвязана с параметром "Задержка времени защиты по асимметрии" Ubt Настраивается значение асимметрии токов двигателя совместно с параметром "Задержка времени защиты по асимметрии" Ubt Примечание: отображается аварийное сообщение PHbd	R/W	Off, 10..100 (% от In)	25
Ubt	<input type="checkbox"/> Задержка времени защиты по асимметрии Регулируется выдержка времени для работы параметра "Пороговое значение асимметрии по току" Ubd	R/W	1..60 с с дискретностью 1	10 с
Grdd	<input type="checkbox"/> Пороговое значение тока утечки Только для устройств ATS22●●●S6 и ATS22●●●S6U Автоматически устанавливается в oFF для устройств ATS22●●●Q Настраивается совместно с параметром "Задержка времени защиты по току утечки" Grdt Примечание: отображается аварийное сообщение GrdF	R/W	Off, 10..100 % от In	25 для S6 и S6U oFF для Q
Grdt	<input type="checkbox"/> Задержка времени защиты по току утечки Регулируется выдержка времени для работы параметра "Пороговое значение тока утечки" Grdd	R/W	1..60 с	5 с
PHr	<input type="checkbox"/> Чередование фаз <input type="checkbox"/> 3 2 1: Обратное вращение (L3 - L2 - L1) <input type="checkbox"/> 1 2 3: Прямое вращение (L1 - L2 - L3) <input type="checkbox"/> Off: Не контролируется Если подключение проводников питающей сети не соответствует сконфигурированному значению, устройство ATS22 отключается по аварии с отображением сообщения PIF Примечание: Если параметр dLtA сконфигурирован как dLt (устройство ATS22 включается в обмотки двигателя, соединенные треугольником), параметр PHr автоматически переключается в 123 В этом случае значение параметра PHr не используется и не существенно	R/W*		oFF
321 123 oFF				

(1) Доступно, если активен **Расширенный доступ к параметрам**. **LAC** на стр. 50 сконфигурирован как **On**

*: Запись производится только при остановленном устройстве ATS22

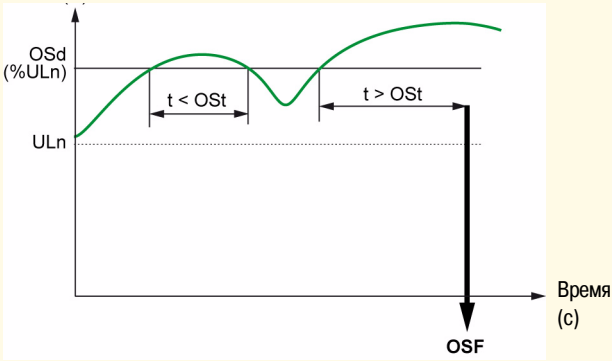
Расширенное меню защиты (PrO)

Код	Наименование/Описание	R/W	Диапазон настройки	Заводская настройка
PrO (1)	Расширенное меню защиты (продолжение)			
PHL On oFF	<input type="checkbox"/> Определение обрыва фазы Определяет, включена ли защита по обрыву фазы питающего напряжения или двигателя <input type="checkbox"/> on <input type="checkbox"/> off Примечание: отображается аварийное сообщение PHF	R/W*		On
USd	<input type="checkbox"/> Порог защиты по низкому напряжению Отключает по аварии устройство ATS22, если напряжение сети падает ниже сконфигурированного порогового значения в течение времени, задаваемого параметром "Задержка защиты по низкому напряжению" USt Линейное напряжение (В) 	R/W	50..90 (% от ULn)	70%
USt	<input type="checkbox"/> Задержка защиты по низкому напряжению Регулируется выдержка времени для работы параметра "Порог защиты по низкому напряжению" USd	R/W	1..10 с	5 с

(1) Доступно, если активен [Расширенный доступ к параметрам](#). **LAC** на стр. 50 сконфигурирован как **On**

(2) Доступно только по шине Modbus

Расширенное меню защиты (PrO)

Код	Наименование/Описание	R/W	Диапазон настройки	Заводская настройка
PrO (1)	Расширенное меню защиты (продолжение)			
OSd	<input type="checkbox"/> Порог защиты по перенапряжению Отключает по аварии устройство ATS22, если напряжение сети превышает сконфигурированное пороговое значение в течение времени, задаваемого параметром "Задержка защиты по высокому напряжению" OSt Линейное напряжение (В)	R/W*	110..125% от ULn	120%
	 <p>Примечание: отображается аварийное сообщение OSF. Аварийное отключение происходит только после подачи команды "START" (ПУСК)</p>			
OSt	<input type="checkbox"/> Задержка защиты по перенапряжению Регулируется выдержка времени для работы параметра "Порог защиты по высокому напряжению" Примечание: отображается аварийное сообщение OSF	R/W	1..10 с	2 с
PtC	<input type="checkbox"/> Активизация контроля двигателя датчиками РТС Датчики РТС, установленные в обмотках двигателя, должны подключаться к соответствующему аналоговому входу (см. стр. 25) Данная защитная функция независима от функции "Тепловая защита электродвигателя" tHP Обе защитные функции могут использоваться одновременно <input type="checkbox"/> off (Защита с помощью датчиков РТС не активна) <input type="checkbox"/> on (Защита с помощью датчиков РТС активна. Датчики должны быть подключены) Примечание: отображается аварийное сообщение OtF	R/W		oFF
ItH	<input type="checkbox"/> Активизация защиты по перегрузке Значением параметра ItH определяется, активна ли и каким образом сконфигурирована защита двигателя по перегрузке <input type="checkbox"/> off: Защита по перегрузке не действует <input type="checkbox"/> ErUn: Защита по перегрузке действует только во время установившегося режима работы (в состоянии rUn) <input type="checkbox"/> On: Защита по перегрузке активна всегда Примечание: отображается аварийное сообщение OLF . Установка параметра ItH в oFF обнуляет тепловое состояние двигателя, если устройство ATS22 остановлено	R/W*		On
oFF ErUn On	<p style="text-align: center;">ВНИМАНИЕ</p> <p>ОПАСНОСТЬ ПОВРЕЖДЕНИЯ УСТРОЙСТВА ATS22 И ДВИГАТЕЛЯ</p> <ul style="list-style-type: none"> При настройке ItH = oFF рекомендуется использовать датчики РТС для защиты двигателя от перегрева При настройке ItH = ErUn рекомендуется сконфигурировать параметр tLS как максимальное фактическое время пуска механизма, для защиты установки в случае заклинивания двигателя <p>Несоблюдение данных инструкций может привести к повреждению оборудования</p>			

(1) Доступно, если активен **Расширенный доступ к параметрам**. **LAC** на стр. 50 сконфигурирован как **On**

*: Запись производится только при остановленном устройстве ATS22

Расширенное меню входов/выходов (IO)

Код	Наименование/Описание	R/W	Диапазон настройки	Заводская настройка
IO (1)	Расширенное меню входов/выходов			
LI2	<input type="checkbox"/> Дискретный вход 2 <ul style="list-style-type: none"> <input type="checkbox"/> команда "START" (ПУСК) при трехпроводном управлении <input type="checkbox"/> команда "RUN" (РАБОТА) при двухпроводном управлении <input type="checkbox"/> 2nd: 2-й комплект параметров <input type="checkbox"/> EtF: внешняя неисправность <input type="checkbox"/> rSt: дистанционный сброс неисправностей <input type="checkbox"/> FAn: управление вентилятором <input type="checkbox"/> FI: блокировка аварийного отключения: назначение становится действующим после длительного нажатия клавиши ENTER (в течение 2 секунд) <input type="checkbox"/> LIL: форсировка режима оперативного управления (переход на управление с клеммника) <p>Примечание: Изменения становятся действительными только при следующей подаче питания на цепи управления</p>	R/W*		rUn
	<div style="background-color: black; color: white; padding: 5px; font-weight: bold; font-size: 1.2em;">⚠ ОПАСНО</div> <p>ПОТЕРЯ ЗАЩИТЫ ОБОРУДОВАНИЯ И ПЕРСОНАЛА</p> <ul style="list-style-type: none"> • Конфигурирование дискретного входа как FI деактивирует защитные функции устройства ATS22, за исключением PIF, PHF, SCF, CFF, trAP • Данное назначение не является стандартным для устройства ATS22 • Данное назначение возможно только в исключительных случаях, если анализ возможного риска показывает, что при сохранении защит устройства ATS22 последствия могут быть более тяжелыми, чем опасность травм персонала или повреждение оборудования <p>Несоблюдение данных инструкций может привести к смерти или тяжелым травмам</p>			
LI3	<input type="checkbox"/> Дискретный вход 3 <ul style="list-style-type: none"> <input type="checkbox"/> 2nd: 2-й комплект параметров <input type="checkbox"/> EtF: внешняя неисправность <input type="checkbox"/> rSt: дистанционный сброс неисправностей <input type="checkbox"/> FAn: управление вентилятором <input type="checkbox"/> FI: блокировка аварийного отключения: назначение становится действующим после длительного нажатия клавиши ENTER в течение 2 секунд <input type="checkbox"/> LIL: форсировка режима оперативного управления (переход на управление с клеммника) <p>Примечание: Изменения становятся действительными только при следующей подаче питания на цепи управления</p>	R/W*		rSt
	<div style="background-color: black; color: white; padding: 5px; font-weight: bold; font-size: 1.2em;">⚠ ОПАСНО</div> <p>ПОТЕРЯ ЗАЩИТЫ ОБОРУДОВАНИЯ И ПЕРСОНАЛА</p> <ul style="list-style-type: none"> • Конфигурирование дискретного входа как FI деактивирует защитные функции устройства ATS22, за исключением PIF, PHF, SCF, CFF, trAP • Данное назначение не является стандартным для устройства ATS22 • Данное назначение возможно только в исключительных случаях, если анализ возможного риска показывает, что при сохранении защит устройства ATS22 последствия могут быть более тяжелыми, чем опасность травм персонала или повреждение оборудования <p>Несоблюдение данных инструкций может привести к смерти или тяжелым травмам</p>			

(1) Доступно, если активен [Расширенный доступ к параметрам](#). LAC на стр. 50 сконфигурирован как **On**

*: Запись производится только при остановленном устройстве ATS22


Расширенное меню входов/выходов (IO)

Код	Наименование/Описание	R/W	Диапазон настройки	Заводская настройка
IO (1)	Расширенное меню входов/выходов (продолжение)			
r1	<input type="checkbox"/> Реле 1	R/W*		nStP
StPd nStP Strt rUn rdY trIp ALr	<p style="text-align: center;">⚠ ОПАСНО</p> <p>НЕКОНТРОЛИРУЕМАЯ РАБОТА ОБОРУДОВАНИЯ</p> <p>Необходимо:</p> <ul style="list-style-type: none"> - Одно из реле (R1 или R2) сконфигурировать как trIP - Реле R1 или R2, назначенное на отключение, подключить, как показано на стр. с 38 по 41 <p>Несоблюдение данных инструкций может привести к смерти или тяжелым травмам</p> <ul style="list-style-type: none"> <input type="checkbox"/> устройство остановлено - реле включено при остановленном устройстве ATS22 <input type="checkbox"/> устройство не остановлено - реле выключено при остановленном устройстве ATS22 и включено во все остальное время <input type="checkbox"/> устройство запускается - реле включено во время процесса пуска до перехода на байпасный контактор <input type="checkbox"/> устройство работает - реле включено, если включен байпасный контактор <input type="checkbox"/> устройство готово к работе - реле включено, если устройство ATS22 готово к работе (подключено силовое питание, нет отключения по аварии и не превышено максимальное количество пусков S_{nb}) <input type="checkbox"/> устройство отключено по аварии - при отключении по аварии устройства ATS22 реле также отключается <input type="checkbox"/> предупредительное сообщение - реле отключается при появлении предупредительного сообщения; предупреждение по защите от перегрузки: тепловое состояние превышает 110% <p>Примечание: Предупреждение означает наличие не критической ошибки</p>			
r2	<input type="checkbox"/> Реле 2	R/W*		trIP
	Аналогично r1			
FAn	<input type="checkbox"/> Управление вентилятором	R/W		AUto
AUto On oFF HAnd	<ul style="list-style-type: none"> <input type="checkbox"/> auto: вентилятор автоматически управляется устройством ATS22 <input type="checkbox"/> on: вентилятор всегда включен <input type="checkbox"/> off: вентилятор всегда выключен <input type="checkbox"/> Hand: режим ручного управления. Вентилятор управляется с помощью дискретного входа (LI2 или LI3) <p style="text-align: center;">ВНИМАНИЕ</p> <p>ОПАСНОСТЬ ПОВРЕЖДЕНИЯ УСТРОЙСТВА ATS22</p> <p>Если параметр FAn сконфигурирован как oFF или HAnd, убедитесь, что установка устройства ATS22 соответствует рекомендациям, приведенным на стр. 18</p> <p>Несоблюдение данных инструкций может привести к повреждению оборудования</p>			

(1) Доступно, если активен **Расширенный доступ к параметрам**. **LAC** на стр. [50](#) сконфигурирован как **On**

*: Запись производится только при остановленном устройстве ATS22

Расширенное коммуникационное меню (COP)

Код	Наименование/Описание	R/W	Диапазон настройки	Заводская настройка
COP	Расширенное коммуникационное меню			
Add oFF с1 по 247	<input type="checkbox"/> Адрес Modbus <input type="checkbox"/> off <input type="checkbox"/> адрес Modbus Примечание: Изменения становятся действительными только при следующей подаче питания на цепи управления	R/W*	1..247	oFF
tbr	<input type="checkbox"/> Скорость передачи данных Modbus Примечание: Изменения становятся действительными только при следующей подаче питания на цепи управления При использовании выносного терминала, установите 19.2 кбит/с	R/W*	4.8, 9.6, 19.2 кбит/с	19.2 кбит/с
For 8o1 8E1 8n1 8n2	<input type="checkbox"/> Формат передачи данных Modbus <input type="checkbox"/> 8 бит данных, проверка на нечетность, 1 стоповый бит <input type="checkbox"/> 8 бит данных, проверка на четность, 1 стоповый бит <input type="checkbox"/> 8 бит данных, нет проверки, один стоповый бит <input type="checkbox"/> 8 бит данных, нет проверки, два стоповых бита Примечание: Изменения становятся действительными только при следующей подаче питания на цепи управления При использовании выносного терминала, установите 8E1	R/W*		8E1
ttO	<input type="checkbox"/> Настройка тайм-аута Modbus Примечание: 0.1 с при задании с клавиатуры равно 1 при задании по Modbus (1/10-я с при задании по Modbus) Отображается аварийное сообщение SLF	R/W*	0.1..60.0 с	5.0 с
 ПРЕДУПРЕЖДЕНИЕ ПОТЕРЯ УПРАВЛЕНИЯ Убедитесь, что выбор параметра "Тайм-аут Modbus" в любом случае не опасен для оборудования и персонала Несоблюдение данных инструкций может привести к смерти, тяжелым травмам или повреждению оборудования				
Ctrl LCL dbS	<input type="checkbox"/> Канал управления <input type="checkbox"/> местное управление: с клеммника <input type="checkbox"/> дистанционное управление: Modbus Примечание: Во время разгона и остановки с замедлением значения параметров, записываемых по шине Modbus, не учитываются при работе устройства ATS22 Дискретный вход LI1 должен быть активен (LI1 = 1) для разрешения дистанционного управления	R/W*		LCL

(1) Доступно, если активен [Расширенный доступ к параметрам](#). LAC на стр. 50 сконфигурирован как **On**

*: Запись производится только при остановленном устройстве ATS22

Расширенное меню отображения параметров (SUP)

Код	Наименование/Описание	R/W	Пределы
SUP	Расширенное меню отображения параметров		
StPr	<input type="checkbox"/> Продолжительность последнего пуска Продолжительность пуска электродвигателя	R	0-999 с
SICL	<input type="checkbox"/> Максимальный ток во время последнего пуска Отображается значение максимального тока во время последнего пуска	R	0-999 A
LFt	<input type="checkbox"/> Последняя неисправность Отображается последнее аварийное сообщение. См. коды ошибок на стр. 75	R	-
dICL	<input type="checkbox"/> Ток на момент появления неисправности Отображается значение тока двигателя в момент появления последней неисправности	R	0-999 A
rnt	<input type="checkbox"/> Общее время работы Отображается общее время работы электродвигателя	R	часы
Stnb	<input type="checkbox"/> Общее количество пусков Отображается общее количество пусков	R	-
dEFt	<input type="checkbox"/> Общее количество неисправностей Отображается общее количество аварийных отключений	R	-
dEF1	<input type="checkbox"/> Журнал неисправностей 1 Отображается сообщение об аварийном отключении, произошедшем до LFt	R	-
dEF2 (1)	<input type="checkbox"/> Журнал неисправностей 2 Отображается сообщение об аварийном отключении, произошедшем до dEF1	R	-
dEF3 (1)	<input type="checkbox"/> Журнал неисправностей 3 Отображается сообщение об аварийном отключении, произошедшем до dEF2	R	-
dEF4 (1)	<input type="checkbox"/> Журнал неисправностей 4 Отображается сообщение об аварийном отключении, произошедшем до dEF3	R	-
dEF5 (1)	<input type="checkbox"/> Журнал неисправностей 5 Отображается сообщение об аварийном отключении, произошедшем до dEF4	R	-
dEF6 (1)	<input type="checkbox"/> Журнал неисправностей 6 Отображается сообщение об аварийном отключении, произошедшем до dEF5	R	-
dEF7 (1)	<input type="checkbox"/> Журнал неисправностей 7 Отображается сообщение об аварийном отключении, произошедшем до dEF6	R	-
dEF8 (1)	<input type="checkbox"/> Журнал неисправностей 8 Отображается сообщение об аварийном отключении, произошедшем до dEF7	R	-
dEF9 (1)	<input type="checkbox"/> Журнал неисправностей 9 Отображается сообщение об аварийном отключении, произошедшем до dEF8	R	-

(1) Доступно, если активен [Расширенный доступ к параметрам](#). LAC на стр. 50 сконфигурирован как **On**

Меню сервисных настроек (Util)

Код	Наименование/Описание	R/W	Диапазон настройки	Заводская настройка
Util (1)	Меню сервисных настроек			
tEst	<input type="checkbox"/> Самодиагностика устройства ATS22 Результат: Good BAAd. Возможные причины: - Неисправность внутреннего источника питания - Ошибка контрольной суммы - Отключен терминал - Отключен температурный датчик на радиаторе - Не подключено байпасное реле (габарит C) Если неисправность не исчезает, обратитесь в Schneider Electric	R/W*	On off	
UdP	<input type="checkbox"/> Версия программного обеспечения устройства ATS22 Две первые цифры: версия Две последние цифры: субверсия	R	0000..9999	
FCS	<input type="checkbox"/> Возврат к заводским установкам <div style="background-color: black; color: white; text-align: center; padding: 5px;">⚠ ОПАСНО</div> НЕКОНТРОЛИРУЕМАЯ РАБОТА ОБОРУДОВАНИЯ Убедитесь, что изменение текущей конфигурации совместимо с используемой схемой подключения Несоблюдение данных инструкций может привести к смерти или тяжелым травмам После нажатия клавиши "Enter" отображается сообщение SUR E . После следующего нажатия клавиши "Enter" значения параметров возвращаются к заводским установкам	R/W*		
rPr	<input type="checkbox"/> Очистка журнала неисправностей и счетчиков После нажатия клавиши "Enter" отображается сообщение SUR E . После следующего нажатия клавиши "Enter", сбрасываются значения счетчиков и очищается журнал неисправностей (rnt , с dEF1 по dEF9 в меню SUP)	R/W*		

*: Запись производится только при остановленном устройстве ATS22

(1) Доступно при использовании комбинации клавиш, за исключением состояния "RUN"



Каналы управления

Канал управления: местное или дистанционное управление

Канал управления предоставляет возможность соответствующим образом управлять электродвигателем посредством устройства ATS22 (запускать, останавливать, ...)

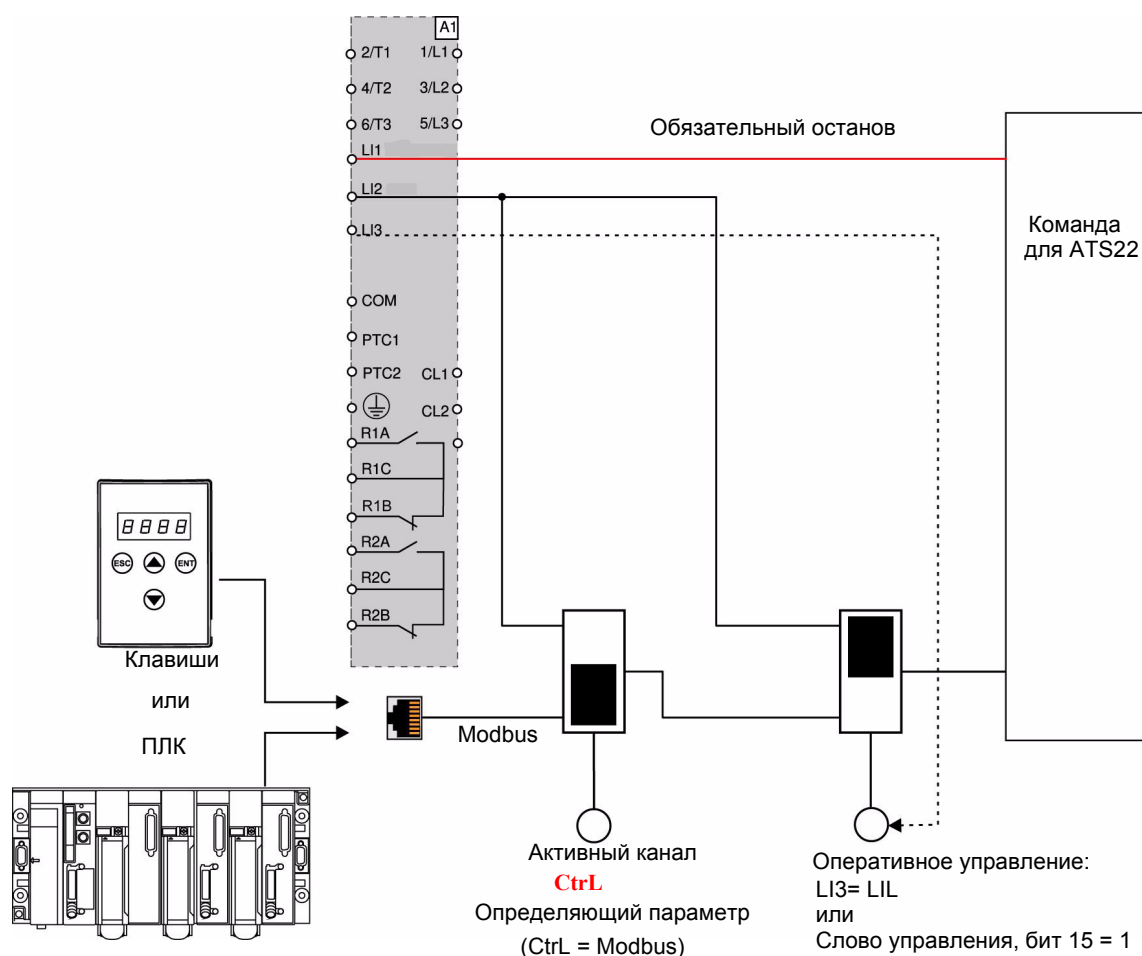
В режиме местного управления устройство Altistart 22 может конфигурироваться и управляться при помощи встроенного терминала:

- Для входа в меню используются 4 клавиши.

В режиме дистанционного управления устройство Altistart 22 может конфигурироваться и управляться при помощи выносного терминала:

- Выносной терминал может использоваться таким же образом, что и встроенный терминал. Дисплей на выносном терминале обладает теми же свойствами, что и дисплей на встроенном терминале устройства ATS22.

Примечание: По каналам управления возможно считывание и запись параметров



В данном примере дискретный вход LI3 назначен на форсировку режима оперативного управления (LIL).

Если **Ctrl** = Modbus + форсировка оперативного управления: переход на канал местного управления является приоритетом.

Режим МЕСТНОГО управления: Устройство ATS22 полностью управляется с клеммника. В то же время возможно чтение и запись параметров по шине Modbus. Устройство ATS22 будет оставаться в МЕСТНОМ режиме управления, пока значение параметра **Ctrl** = 0.

ФОРСИРОВКА режима местного управления: Устройство ATS22 полностью управляется с клеммника. Запись параметров по шине Modbus запрещена, чтение параметров возможно.

Примечание: Дискретный вход LI1 должен быть активирован (LI1 = 1) для возможности дистанционного управления

Если необходимо обеспечить остановку с клеммника, дискретный вход LI1 может быть использован для этой цели, осуществляется остановка на выбеге.

Выбор канала управления

В Расширенном коммуникационном меню **COP** действующий канал управления может быть изменен при помощи параметра **Ctrl**:

Код	Наименование	Возможные настройки	Заводская настройка
Ctrl	Канал управления	0: Местное 1: Дистанционное: Modbus	0

Параметр **Ctrl** является параметром изменения конфигурации, что означает возможность изменения только при остановленном устройстве ATS22.

В Расширенном меню входов/выходов **IO** один из дискретных входов может быть назначен на Форсировку режима местного управления::

Код	Наименование	Значение
LI2 или LI3	Дискретный вход 2 или дискретный вход 3	LI : Форсировка режима местного управления

Вход переключения форсировки местное/дистанционное действует по высокому уровню сигнала (L=1).

Если вход переключения форсировки местное/дистанционное активен, действующим является канал местного управления.

Если с помощью дискретного входа активирована Форсировка режима местного управления, параметры могут записываться в память устройства ATS22 только при помощи встроенного или выносного терминала. Если по шине Modbus записывается функция 6 или 16, возвращается негативный ответ с кодом 1.

Если функция Форсировки режима местного управления активируется с помощью слова управления Modbus, параметры могут записываться в устройство ATS22 также и по шине Modbus.

Дискретный вход, назначенный на Форсировку режима местного управления, имеет приоритет перед битом 15 слова управления Modbus. Если дискретный вход LI3 сконфигурирован, как LI и LI3=1, Форсировка режима местного управления активна, даже если бит15 слова управления Modbus не активен.

Если CTRL = Modbus и активен дискретный вход LI, назначенный на Форсировку режима местного управления, при запросе на запись по Modbus функций 6 или 16, возвращается негативный ответ с кодом 1.

При управлении по Modbus из команд, приходящих на клеммник учитывается только команда "Стоп" по дискретному входу LI1.

Слово управления

Altistart 22 содержит один регистр, предназначенный для управления.

Адрес регистра управления: 752.

Управление устройством Altistart 22 при помощи регистра управления производится следующим образом:

- Используется функция 16 или функция 6
- Address_High (page) = 2
- Address_Low = 240 (0F0H)
- Запись производится только в один регистр
- Параметр **Ctrl** при управлении по Modbus устанавливается в "1"

Бит	Функция	Комментарий
бит 0	ПУСК/СТОП	Записывается "1" (On) - команда "START" (ПУСК) Записывается "0" (oFF) - команда "STOP" (СТОП), с конфигурируемым типом остановки (параметр DEC)
бит 1	Зарезервировано	
бит 2	Зарезервировано	
бит 3	Сброс неисправности	Записывается "1" для команды сброса неисправности
бит 4	Зарезервировано	
бит 5	Зарезервировано	
бит 6	Зарезервировано	
бит 7	Зарезервировано	
бит 8	Зарезервировано	
бит 9	Зарезервировано	
бит 10	Остановка на выбеге	Записывается "1" для перехода к остановке на выбеге, связано со значением бита 0
бит 11	2-й комплект параметров	Записывается "1" для активации 2-го комплекта параметров
бит 12	Зарезервировано	
бит 13	Зарезервировано	
бит 14	Зарезервировано	
бит 15	Форсировка режима местного управления	Записывается "1" (On) для форсировки местного управления

Каналы управления

Слово состояния

Адрес регистра состояния: 256

- Используется только функция 3
- Address_High (page) = 1
- Address_Low = 0 (00H)
- Читается только один регистр

Бит	Функция	Комментарий
бит 0	Ready (Готов к работе)	Выполнены все условия, разрешающие работу устройства ATS22, в том числе от контроллера верхнего уровня
бит 1	On (Включен)	Замкнут контактор силовой цепи и силовые полупроводниковые элементы устройства ATS22 находятся в проводящем состоянии или включен байпасный контактор (ACC, DEC и BYPASS)
бит 2	Trip (Отключен по аварии)	Устройство ATS22 отключено по аварийному сигналу
бит 3	Warning (Предупреждение)	Устройство ATS22 находится в предаварийном состоянии
бит 4	Зарезервировано	
бит 6	LI2	
бит 7	LI1	
бит 8	Ток двигателя в %	Ток двигателя выражается в процентах от номинального тока Диапазон 0-200%. 6 бит 200% = 63 (десятичное) = 111111 (двоичное)
бит 9		
бит 10		
бит 11		
бит 12		
бит 13		
бит 14	Местное управление	Сигнализирует контроллеру верхнего уровня, что в результате вмешательства пользователя получаемые команды не будут приняты или выполнены (форсировка режима местного управления)
бит 15	Процесс разгона или торможения	Разгон или торможение электродвигателя

Протокол Modbus

В данном разделе описывается подключение устройства ATS22 к шине Modbus, параметры передачи сигналов, диагностика и конфигурирование связи при помощи встроеного терминала.

Также в разделе описываются коммуникационные сервисы протокола Modbus.

Протокол Modbus

При передаче используется режим RTU. Кадр обмена не содержит ни байта заголовка сообщения, ни байта конца сообщения.

Кадр обмена строится следующим образом:



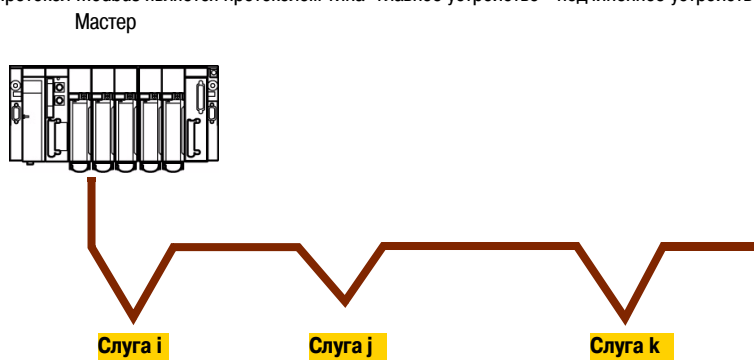
Данные передаются в двоичном коде.

CRC16: контрольная сумма.

Конец кадра определяется, если "молчание" на линии длится не менее трех символов.

Принцип действия

Протокол Modbus является протоколом типа "главное устройство - подчиненное устройство" (Мастер - Слуга).



Только одно устройство может передавать данные по линии в данное время.

Мастер управляет обменами, и только он может инициировать обмен. Мастер последовательно опрашивает всех Слуг.

Ни один Слуга не может сам послать сообщение до момента, пока ему не предложат сделать это.

Мастер повторяет запрос, если обмен прошел некорректно, а затем объявляет опрашиваемого Слугу потерянным, если ответ не был получен за заданный период времени. Если Слуга не понимает сообщение, он посылает Мастеру негативный ответ. Мастер может либо повторить запрос, либо нет.

Прямой обмен данными Слуга - Слуга невозможен.

Для выполнения обменов Слуга - Слуга должно быть разработано соответствующее прикладное программное обеспечение. Мастер опрашивает одного Слугу и полученные данные пересылает другому Слуге.

Между Мастером и Слугами возможны два типа диалога:

- Мастер посылает Слуге запрос и ждет ответа
- Мастер посылает запрос всем слугам и не ожидает от них ответа (широковещательный принцип)

Адресация

- Адрес Modbus устройства ATS22 может быть сконфигурирован в диапазоне от 1 до 247.
- Адрес 0, закодированный в запросе, посылаемом Мастером, зарезервирован для широковещательного режима. Устройство ATS22 принимает такой запрос, но не отвечает на него.

Поддерживаемые функции Modbus

Устройство Altistart 22 выполняет следующие функции Modbus:

Наименование функции	Код	Описание	Дополнительная информация
Чтение регистров временного хранения информации	03 16#03	Чтение N выходных слов	Максимальная длина PDU (Protocol Data Unit): 63 слова
Запись одного регистра	06 16#06	Запись одного выходного слова	
Запись нескольких регистров	16 16#10	Запись N выходных слов	Максимальная длина PDU (Protocol Data Unit): 61 слово
Чтение идентификации устройства	43 16#2B	Чтение идентификации устройства	

Протокол Modbus

В данном разделе описывается каждая из поддерживаемых функций.

Чтение регистров временного хранения информации

Запрос

Код функции	1 байт	0x03
Начальный адрес	2 байта	с 0x0000 по 0xFFFF
Количество регистров	2 байта	с 1 по 63 (0x3F)

Ответ

Код функции	1 байт	0x03
Число считанных байтов	1 байт	2 x N*
Значение регистра	N* x 2 байта	

*N: Количество регистров

Ошибка

Код ошибки	1 байт	0x83
Код негативного ответа	1 байт	01 или 02 или 03 или 04 (см. подробности на стр. 72)

Пример

Примечание: Ст = старший бит, Мл = младший бит

Эта функция может быть использована для чтения любых типов слов устройства ATS22, как входных, так и выходных.

Запрос

Номер слуги	03	Номер первого слова		Число слов		CRC16	
		Ст	Мл	Ст	Мл	Мл	Ст
1 байт	1 байт	2 байта		2 байта		2 байта	

Ответ

Номер слуги	03	Число считанных байтов	Значение первого слова		-----	Значение последнего слова		CRC16	
			Ст	Мл		Ст	Мл	Мл	Ст
1 байт	1 байт	1 байт	2 байта			2 байта		2 байта	

Пример: чтение 2 слов - ACC и DEC - по адресам Modbus 19 и 20 (16#0013 и 16#0014) Слуги 2, используя функцию 3, где:

- ACC - Разгон = 10
- DEC - Торможение = 0

Запрос	02	03	0019	0002	CRC16	
Ответ	02	03	04	000A	0000	CRC16
			Значения:	W0019	W0020	
			Параметры:	ACC	DEC	

Протокол Modbus

Запись одного выходного слова

Запрос

Код функции	1 байт	0x06
Адрес регистра	2 байта	с 0x0000 по 0xFFFF
Значение регистра	2 байта	с 0x0000 по 0xFFFF

Ответ

Код функции	1 байт	0x06
Адрес регистра	2 байта	с 0x0000 по 0xFFFF
Значение регистра	2 байта	с 0x0000 по 0xFFFF

Ошибка

Код ошибки	1 байт	0x86
Код негативного ответа	1 байт	01 или 02 или 03 или 04 (см. подробности на стр. 72)

Пример

Запрос и ответ (формат кадра одинаков)

Номер слуги	06	Число слов		Значение слова		CRC16	
		Ст	Мл	Ст	Мл	Мл	Ст
1 байт	1 байт	2 байта		2 байта		2 байта	

Пример: запись значения 16#0008 в слово W0022 (16#2329) Слуги 2 (Параметр Snb - количество пусков равно 8)

Запрос и ответ	02	06	0016	0008	CRC16
----------------	----	----	------	------	-------

Чтение идентификации устройства

ID	Наименование/Описание	Тип
0x00	Производитель	ASCII-код
0x01	Код устройства	ASCII-код
0x02	Версия	ASCII-код

Пример

Значения параметров при заводской настройке должны уточняться

Запрос

Номер слуги	2В	Тип MEI 0E	Чтение идентификации устройства 01	Объект идентификации 00	CRC16 Мл Ст	
1 байт	1 байт	1 байт	1 байт	1 байт	2 байта	

Ответ

Номер слуги	2В	Тип MEI 0E	Чтение идентификации устройства 01	Степень соответствия 02	-----
1 байт	1 байт	1 байт	1 байт	1 байт	

-----	Число дополнительных кадров 00	Следующий объект идентификации 00	Количество объектов 03	-----
	1 байт	1 байт	1 байт	

-----	Идентификация объекта № 1 00	Длина объекта № 1 12	Значение объекта № 1 "Schneider Electric"	-----
	1 байт	1 байт	18 байт	

-----	Идентификация объекта № 2 01	Длина объекта № 2 0B	Значение объекта № 2 "ATS22XXXXX"	-----
	1 байт	1 байт	11 байт	

-----	Идентификация объекта №. 3 02	Длина объекта № 3 04	Значение объекта № 3 "0201"	-----
	1 байт	1 байт	4 байта	

-----	CRC16	
	Мл	Ст
	1 байт	1 байт

Общая длина ответа составляет 49 байт

Три объекта, содержащиеся в ответе, содержат следующую информацию:

- Объект №1: Название производителя (всегда "Schneider Electric", длина 18 байт)
- Объект №2: № по каталогу устройства (в ASCII кодах; *например*: "ATS22XXXXX", таким образом, длина 11 байт)
- Объект №3: Версия устройства в формате "MMmm", где "MM" представляет собой версию, а "mm" - дополнительный определитель (строка в ASCII - кодах длиной 4 байта; *например*: "0201" для версии 2.1)

Примечание: Ответ на запрос функции 43 может быть негативным; в этом случае Altistart 22 посылает ответ, формат которого приведен в начале следующей страницы вместо ответа, описанного выше

Управление обработкой ошибок

Негативные ответы

Негативный ответ отсылается обратно Слугой, если он не может выполнить адресованный ему запрос.

Формат негативного ответа:

Номер слуги	Код ответа	Код ошибки	CRC16	
			Мл	Ст
1 байт	1 байт	1 байт	2 байта	

Код ответа: Код функции запроса + 16#80

Код ошибки:

- 1 = Функция запроса не распознана слугой
- 2 = Адрес бита или слова, указанные в запросе, не существуют в памяти слуги
- 3 = Значения бита или слова, указанные в запросе, недопустимы для слуги
- 4 = Слуга начал выполнение запроса, но не может выполнить его обработку полностью

Вычисление CRC16

Контрольная сумма CRC16 рассчитывается с использованием всех байтов сообщения по следующему алгоритму:

Присвоить CRC (16-битовый регистр) значение 16#FFFF

Выполнить с первого по последний байт сообщения:

```
CRC      XOR      <байт> -> CRC
Выполнить 8 раз
          Сдвинуть CRC на один бит вправо
          Если выходной бит = 1, выполнить CRC XOR 16#A001 -> CRC
Конец вы-
полнения
```

Конец вы-
полнения

Полученное значение CRC пересылается следующим образом: сначала младший, а затем старший байты (в отличие от других данных, содержащихся в кадрах Modbus)

XOR = исключающее ИЛИ

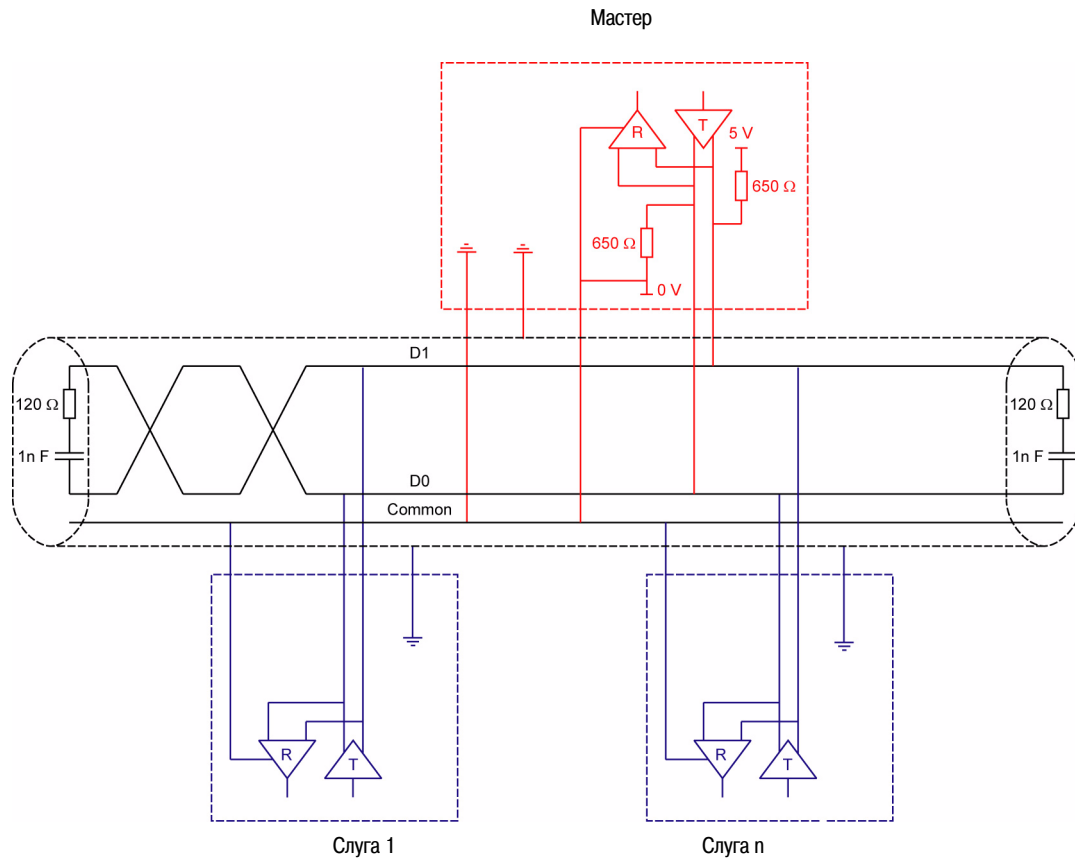
Подключение к шине RS485

Стандартная схема

Стандартная схема соответствует спецификации Modbus, опубликованной в 2002 году на сайте Modbus.org (Modbus_over_serial_line_V1.pdf, Nov 2002), и в частности, схеме двухпроводной многоточечной последовательной шины.

Устройство ATS22 соответствует данной спецификации.

Схема подключения:



Тип магистрального кабеля	Экранированный кабель с одной витой парой и, как минимум, с третьим проводником
Максимальная длина шины	1000 м при скорости 19200 бит/с при использовании кабеля Schneider Electric TSX CSA●●●
Максимальное количество станций (без повторителя)	32 станции, таким образом, 31 подчиненное устройство
Максимальная длина ответвлений	<ul style="list-style-type: none">• 20 м для одиночной линии ответвления• 40 м, разделенное на число линий ответвления для многоточечной соединительной коробки
Поляризация шины	<ul style="list-style-type: none">• Один согласующий резистор от 450 до 650 Ом на 5В (рекомендуется резистор 650 Ом)• Один согласующий резистор от 450 до 650 Ом на общую точку (рекомендуется резистор 650 Ом) Данная поляризация рекомендуется для Мастера
Терминатор линии	Один резистор 120 Ом 0.25 Вт последовательно с конденсатором 1 нФ 10 В
Общая поляризация	Да (Общий), подключенный к заземлению в одной или более точках на шине

Обслуживание

Рекомендуется регулярное выполнение следующих работ:

- Общий осмотр и протяжка соединений
- Необходимо убедиться, что температура вокруг устройства находится в допустимых пределах и система вентиляции эффективна (средний срок службы вентилятора: от 3 до 5 лет в зависимости от условий работы)
- Необходимо убедиться в надлежащей работе вентилятора
- Очистка устройства ATS22 от грязи и пыли
- Проверка устройства на наличие повреждений

Ремонт и запасные части

Обращайтесь в Schneider Electric

Устройство ATS22 не запускается, код неисправности не отображается

- Нет индикации:
 - проверить, что присутствует питание на клеммах цепей управления CL1/CL2
 - проверить кабель Modbus на короткое замыкание (особенно между выводами 7 разъема RJ45 и выводами 3 или 8 того же разъема. См. стр. [35](#) и [36](#))
- Проверить, что отображаемый код не является кодом нормального состояния устройства ATS22 (см. стр. [46](#))
- Проверить наличие команд START/STOP (ПУСК/СТОП), см. стр. [37](#)

Устройство ATS22 не запускается, отображается код неисправности

- Код неисправности мигает на дисплее
- Сохраняются 7 последних неисправностей, просмотреть которые можно с помощью программного обеспечения SoMove
- Устройство ATS22 блокируется и двигатель останавливается на выбеге



ОПАСНОСТЬ ПОРАЖЕНИЯ ЭЛЕКТРИЧЕСКИМ ТОКОМ, ВЗРЫВА ИЛИ ВОЗНИКНОВЕНИЯ ДУГИ

Перед установкой или запуском устройства плавного пуска и торможения Altistart 22 следует внимательно изучить данное руководство. Установка, настройка, обслуживание и ремонт должны выполняться квалифицированным персоналом

- Пользователь ответственен за выполнение защитных заземлений всех устройств в соответствии с международными и национальными стандартами
- Многие элементы данного устройства плавного пуска и торможения, включая печатные платы, подключены к сетевому питанию. НЕ ПРИКАСАТЬСЯ. Для выполнения работ должен использоваться инструмент с соответствующей изоляцией
- При наличии напряжения НЕ ПРИКАСАЙТЕСЬ к неизолированным элементам клеммников с винтовыми зажимами
- Перед выполнением сервисных работ следует:
 - Отключить все питание устройства, включая внешнее питание цепей управления
 - На выключателях питания разместить таблички "НЕ ВКЛЮЧАТЬ - РАБОТАЮТ ЛЮДИ"
 - Заблокировать все разъединители питания в отключенном положении
- Перед подачей питания на секцию шкафа закрыть его дверь

Несоблюдение данных инструкций может привести к смерти или тяжелым травмам

Код неисправности	Описание	Способ устранения
bPF	Неисправность байпасного контактора	<ul style="list-style-type: none"> • Проверить, что контакты байпасного контактора не приварились и нет короткого замыкания в силовых полупроводниковых элементах • При необходимости заменить
CFF	Некорректная конфигурация при подаче питания	<ul style="list-style-type: none"> • Вернуться к заводским настройкам, используя Меню сервисных настроек Util • Переконфигурировать устройство ATS22
EtF	Внешняя неисправность	<ul style="list-style-type: none"> • Устранить причину неисправности
GrdF	Отключение по току утечки	<ul style="list-style-type: none"> • Проверить изоляцию двигателя • Проверить состояние электрических компонентов установки • Проверить значения параметров Grdd, Grdt в Меню защиты PrO на стр. 57
InF	Внутренняя неисправность	<ul style="list-style-type: none"> • Выключить и включить питание цепей управления. Если неисправность не исчезла, обратиться в Schneider Electric
OCF	Перегрузка по току	<ul style="list-style-type: none"> • Проверить значения параметров Old и OIt в Меню защиты PrO на стр. 56
OHF	Перегрев устройства ATS22	<ul style="list-style-type: none"> • Проверить соответствие типоразмера устройства ATS22 двигателю и механизму • Проверить работу вентилятора (если Altistart 22 им оснащен), убедиться в достаточном количестве охлаждающего воздуха и чистоте радиатора. Убедиться в соблюдении рекомендаций по установке • Перед повторным пуском дождаться охлаждения устройства ATS22
OLF	Перегрузка электродвигателя	<ul style="list-style-type: none"> • Проверить механизм (выработка, люфты, смазка, подклинивание, и т.д.) • Проверить соответствие типоразмера устройства ATS22 двигателю и механизму • Проверить значение параметра tHP в Меню настроек SEt на стр. 52 и параметра In в Меню конфигурации conF на стр. 50 • Перед повторным пуском дождаться охлаждения электродвигателя
OSF	Высокое напряжение	<ul style="list-style-type: none"> • Проверить значение параметра ULn в Меню конфигурации conF • Проверить напряжение питания силовых цепей • Проверить параметры OSd и OSt в Меню защиты PrO
OtF	Перегрев электродвигателя <ul style="list-style-type: none"> • перегрев обнаруживается датчиками РТС 	<ul style="list-style-type: none"> • Проверить механизм (выработка, люфты, смазка, подклинивание, и т.д.) • Проверить соответствие типоразмера устройства ATS22 двигателю и механизму • Проверить значение параметра PtC в Меню защиты PrO на стр. 59 • Перед повторным пуском дождаться охлаждения электродвигателя

Неисправности/Способы устранения

Код неисправности	Описание	Способ устранения
PHbd	Асимметрия фаз	<ul style="list-style-type: none"> Проверить линейное напряжение Проверить значения параметров Ubd, Ubt в Меню защиты PrO на стр. 57
PHF	Обрыв фазы (на стороне питающей сети или двигателя)	<ul style="list-style-type: none"> Проверить напряжение питающей сети, подключение устройства ATS22 и любых устройств изолирования, установленных между питающей сетью и устройством ATS22 (контакторов, предохранителей, автоматических выключателей, и т.д.) Проверить подключение двигателя и любых устройств изолирования, расположенных между устройством ATS22 и двигателем (контакторов, разъединителей, и т.д.) Проверить состояние двигателя
	Частота сети вне допустимых пределов Функция защиты конфигурируется в меню PrO	<ul style="list-style-type: none"> Проверить частоту питающей сети Проверить конфигурацию параметра PHL
PIF	Чередование фаз Порядок чередования фаз не соответствует сконфигурированному параметром PHr в меню PrO	<ul style="list-style-type: none"> Поменять местами две фазы питающей сети или назначить PHr = oFF
trAP	Код прерывания	<ul style="list-style-type: none"> Выключить и включить питание цепей управления. Если неисправность не исчезла, обратиться в Schneider Electric
SCF	Короткое замыкание: <ul style="list-style-type: none"> короткое замыкание на выходе устройства ATS22 	<ul style="list-style-type: none"> Снять питание с устройства ATS22 Проверить подключение кабелей и изоляцию двигателя Проверить тиристоры Проверить байпасный контактор (приваривание контактов)
SLF	Тайм-аут Modbus	<ul style="list-style-type: none"> Неисправность канала последовательной связи. Проверить соединение RS485
SnbF	Слишком большое число пусков	<ul style="list-style-type: none"> Количество пусков превысило значение, установленное параметром Snb, за период времени SLG. См. конфигурирование параметра Snb на стр. 53
SSCr	Замыкание тиристоров или неправильное подключение	<ul style="list-style-type: none"> Проверить тиристоры Проверить байпасный контактор (приваривание контактов) Проверить подключение двигателя
StF	Ошибка: несоответствие времени пуска <ul style="list-style-type: none"> затянутый пуск 	<ul style="list-style-type: none"> Проверить механизм (выработка, люфты, смазка, подклинивание, и т.д.) Убедиться, что tLS (Максимальное время пуска) больше, чем ACC (Время разгона). См. Меню настройки SEt на стр. 51 Проверить соответствие типоразмера устройства ATS22 двигателю и механизму Проверить настройку lLt: при слишком низком значении двигатель может не разогнаться до номинальной скорости
tbS	Слишком большое число пусков	<ul style="list-style-type: none"> Необходимо подождать 5 минут для габарита A Необходимо подождать 15 минут для габаритов B, C, D и E tbS появляется после аварийного сообщения SnbF , если предпринята попытка сброса неисправности до истечения времени таймера
UCF	Недогрузка по току	<ul style="list-style-type: none"> Проверить значение параметров Uld и Ult в Меню защиты PrO на стр. 57
USF	Низкое напряжение или его отсутствие	<ul style="list-style-type: none"> Проверить значение параметров Uln, USd и UST в Меню защиты PrO на стр. 57 Проверить линейное напряжение

Сообщения, отображаемые на дисплее выносного терминала

Сообщение на дисплее	Описание	Дополнительная информация
InIt	Инициализация	Инициализация микроконтроллера Поиск конфигурации соединения
COME	мигает	Обрыв связи Тайм-аут 50 мс Сообщение появляется после 20 попыток установить соединение
A-17	мигает	Некорректная работа клавиши <ul style="list-style-type: none"> Клавиша постоянно нажата более чем 10 секунд Обрыв мембранного переключателя Терминал находится в состоянии инициализации, а клавиша уже нажата
CLr	мигает	Подтвердить сброс неисправности Сообщение появляется, если: Была нажата кнопка STOP в то время как устройство ATS22 отключилось по аварийному сигналу
dEUE	мигает	Несоответствие с ATS22 Несоответствие типов выносного терминала и подключаемого устройства
rOME	мигает	Неисправность ПЗУ Неисправность ПЗУ выносного терминала
rAME	мигает	Неисправность ОЗУ Неисправность ОЗУ выносного терминала
CPUE	мигает	Неисправность процессора Неисправность процессора выносного терминала

Перечень параметров и адресация Modbus

Код	Стр.	Наименование	Ед. изм.	Код Modbus и диапазон настройки (1)	Описание	Адрес Modbus	Заводская настройка	Текущая настр.
ACC	52	Время разгона	с	от 1 до 60	-	19	10	
ACC2	55	Время разгона - 2-е значение	с	от 1 до 60	-	42	10	
Add	62	Адрес Modbus	-	0 = oFF от 1 до 247	Выключен Адрес Modbus	80	oFF	
bSt	53	Время приложения повышенного напряжения	с	от 0.0 до 1.0	При задании по Modbus 1 = 0.1 с	34	0	
Cod	50	Блокировка доступа к параметрам	-	0 = nLOC 1 = LOC	Доступ не заблокирован Доступ заблокирован	4	nLoc	
Ctrl	62	Канал управления	-	0 = LCL 1 = dbS	0 – Местное управление (LCL) 1 – Управление по Modbus (dbS)	84	LCL	
dEC	52	Время торможения	с	0 = FrEE от 1 до 60	Остановка на выбеге -	20	FrEE	
dEC2	55	Время торможения - 2-е значение	с	0 = FrEE от 1 до 60	Остановка на выбеге -	43	FrEE	
dEF1	63	Журнал неисправностей 1	-	01 = UCF	01 = Недогрузка по току	282	-	
dEF2	63	Журнал неисправностей 2	-	02 = OCF 03 = PHbd 04 = GrdF	02 = Перегрузка по току 03 = Асимметрия фаз 04 = Отключение по току утечки	283	-	
dEF3	63	Журнал неисправностей 3	-	05 = OLF 06 = OtF 07 = OHF	05 = Перегрузка электродвигателя 06 = Перегрев электродвигателя 07 = Перегрев электродвигателя (PTC)	284	-	
dEF4	63	Журнал неисправностей 4	-	08 = PIF 09 = PHF 10 = USF	08 = Чередование фаз 09 = Обрыв фазы 10 = Низкое напряжение или его отсутствие	285	-	
dEF5	63	Журнал неисправностей 5	-	11 = OSF 12 = StF 13 = SnbF	11 = Высокое напряжение 12 = Ошибка несоответствия времени пуска 13 = Слишком большое число пусков	286	-	
dEF6	63	Журнал неисправностей 6	-	14 = SSCr 15 = EtF 16 = InF	14 = Замыкание тиристоров или неправильное подключение 15 = Внешняя неисправность 16 = Внутренняя неисправность	287	-	
dEF7	63	Журнал неисправностей 7	-	17 = SLF 18 = trAp 19 = SCF	17 = Тайм-аут Modbus 18 = Код прерывания 19 = Короткое замыкание	288	-	
dEF8	63	Журнал неисправностей 8	-	20 = bPF 21 = CFF	20 = Неисправность байпасного контактора 21 = Некорректная конфигурация	289	-	
dEF9	63	Журнал неисправностей 9	-			290	-	
dEFt	63	Общее количество неисправностей	-	-	-	278	-	
dICL	63	Ток на момент появления неисправности	A	от 0 до 999	-	280	-	
dLtA	50	Тип подключения	-	0 = LInE 1 = dLt	В цепи питания двигателя В обмотках двигателя, соединенных треугольником	1	LInE	
EdC	52	Порог окончания регулируемого торможения	-	от 0 до 10	-	21	0	
FAn	61	Управление вентилятором	-	0 = AUto 1 = On 2 = oFF 3 = HAnd	Автоматическое управление Всегда включен Всегда выключен Управление вручную	76	AUto	
FCS	64	Возврат к заводским установкам	-	1	= 1 для выполнения FCS	130	-	

(1) Код Modbus = сообщение на дисплее устройства ATS22

Пример : **oFF**, отображаемое на дисплее устройства ATS22, будет равно "0" при обмене данными по Modbus (команда для дистанционного управления)

* : параметр доступен только по Modbus

Перечень параметров и адресация Modbus

Код	Стр.	Наименование	Ед. изм.	Код Modbus и диапазон настройки (1)	Описание	Адрес Modbus	Заводская настройка	Текущая настр.
For	<u>62</u>	Формат передачи данных Modbus	-	0 = 8o1 1 = 8E1 2 = 8n1 3 = 8n2	8 бит, проверка четности, 1 стоп бит 8 бит, проверка нечетности, 1 стоп бит 8 бит, нет проверки, 1 стоп бит 8 бит, нет проверки, 2 стоп бита	82	8E1	
Freq*		Частота	Гц	-	-	265	-	
Grdd	<u>57</u>	Пороговое значение тока утечки	% от In	от 10 до 100 101 = oFF	- Off	54	25 для S6 и S6U OFF для Q	
Grdt	<u>57</u>	Задержка времени защиты по току утечки	с	от 1 до 60	-	55	5	
IcL	<u>50</u>	Номинальный ток устройства ATS22	A	-	-	0	Считывается из EEPROM силовой платы	
IG*		Коэффициент интегрирования	%	от 0 до 100%	Параметр зарезервирован для экспертного режима Активно при SSC = On	38	20	
ILt	<u>51</u>	Ток ограничения	% от In	от 200 до 700% макс. значение: 350% от IcL	-	17	350	
ILt2	<u>55</u>	Ток ограничения - 2-е значение	% от In	от 200 до 700% макс. значение: 350% от IcL	-	41	350	
In	<u>50</u>	Номинальный ток двигателя	A	от 0.4 IcL до IcL	-	3	B соответствии с типоразмером	
In2	<u>55</u>	Номинальный ток - 2-е значение	A	от 0.4 IcL до IcL	-	44	B соответствии с типоразмером	
ItH	<u>59</u>	Активизация защиты по перегрузке	-	0 = oFF 1 = rUn 2 = On	Выключено Активно при состоянии "Run" (Работа) Активно всегда	63	On	
LAC	<u>50</u>	Расширенный доступ к параметрам	-	0 = oFF 1 = On	Нет доступа Есть доступ	5	oFF	
LCr1	<u>47</u>	LCr1		ток в фазе 1, в амперах		257		
LCr2	<u>47</u>	LCr2		ток в фазе 2, в амперах		258		
LCr3	<u>47</u>	LCr3		ток в фазе 3, в амперах		259		
LED*		Состояние светодиодов		d4: COMM LED (0=OFF, 1=ON) d6: Ready LED (0=OFF, 1=ON) d7: Run LED (0=OFF, 1=ON). Мигание во время разгона/ контролируемого торможения d8: Trip LED (0=OFF, 1=ON) Примечание: другие биты зарезервированы		269		
Lft	<u>63</u>	Последняя неисправность	-	аналогично dEF1 - dEF9		279	-	

(1) Код Modbus = сообщение на дисплее устройства ATS22

Пример : **oFF**, отображаемое на дисплее устройства ATS22, будет равно "0" при обмене данными по Modbus (команда для дистанционного управления)

* : параметр доступен только по Modbus

Перечень параметров и адресация Modbus

Код	Стр.	Наименование	Ед. изм.	Код Modbus и диапазон настройки (1)	Описание	Адрес Modbus	Заводская настройка	Текущая настр.
Ц*		Дискретные входы		d0: Вход 1. 0 – не активен, 1 – активен. d1: Вход 2. d2: Вход 3. d3...d15: Зарезервированы		261		
L12	60	Дискретный вход 2	-	0 = Strt 1 = rUn 2 = 2nd 3 = EtF 4 = rSt 5 = FAn 6 = FI 7 = LIL	Пуск: 3-проводное управление Работа: 2-проводное управление 2-й комплект параметров Внешняя неисправность Дистанционный сброс Управление вентилятором Блокировка аварийного отключ. Оперативное управление	72	rUn	
L13	60	Дискретный вход 3	-	2 = 2nd 3 = EtF 4 = rSt 5 = FAn 6 = FI 7 = LIL	2-й комплект параметров Внешняя неисправность Дистанционный сброс Управление вентилятором Блокировка аварийного отключ. Оперативное управление	73	rSt	
Lo	47	Состояние релейных выходов		d0: Реле 1. 0 – без питания, 1 - под питанием d1: Реле 2 d2...d15: Зарезервированы		262		
Olt	57	Задержка времени защиты по перегрузке	с	от 0 до 50 с	по Modbus: 5= 0.5 с по Modbus: 50= 5.0 с	51	0.5	
Old	56	Пороговое значение перегрузки по току	% от In	от 100 до 300, с дискретностью 5	-	50	200	
OSd	59	Порог защиты по перенапряжению	% от Uln	от 110 до 125	-	60	120	
OSt	58	Задержка защиты по низкому напряжению	с	от 1 до 10	-	61	2	
PG*		Пропорциональный коэффициент	%	от 0 до 100%	Параметр зарезервирован для экспертного режима Активно при SSC = On	37	60	
PHL	58	Определение обрыва фазы	-	0 = oFF 1 = On	Выключено Включено	57	On	
PHr	57	Чередование фаз	-	0 = 123 1 = 321 2 = oFF	123 321 Функция не активна	56	oFF	
PtC	59	Активизация контроля двигателя датчиками РТС	-	0 = oFF 1 = On	Выключено Включено	62	oFF	

(1) Код Modbus = сообщение на дисплее устройства ATS22

Пример : **oFF**, отображаемое на дисплее устройства ATS22, будет равно "0" при обмене данными по Modbus (команда для дистанционного управления)

* : параметр доступен только по Modbus

Перечень параметров и адресация Modbus

Код	Стр.	Наименование	Ед. изм.	Код Modbus и диапазон настройки (1)	Описание	Адрес Modbus	Заводская настройка	Текущая настр.
r1	<u>61</u>	Реле 1	-	0 = StPd 1 = nStP 2 = Strt 3 = rUn 4 = rdY 5 = trIp 6 = ALr	Остановлено Не остановлено Запускается Работает Готов к работе Отключение по аварии Предупреждение	74	nStP	
r2	<u>61</u>	Реле 2	-	аналогично r1	Аналогично r1	75	trIP	
rnt	<u>63</u>	Общее время работы	часы	-	-	273	-	
rPr	<u>64</u>	Очистка журнала неисправностей и счетчиков	-	-	-	NA	-	
SICL	<u>63</u>	Максимальный ток во время последнего пуска	A	от 0 до 999	-	276	-	
SLG	<u>53</u>	Временной интервал заданного числа пусков	мин	от 1 до 60	-	33	30	
Snb	<u>53</u>	Количество пусков за заданное время	-	от 1 до 10 11 = oFF	Количество пусков Выключено	32	oFF	
SPCU	<u>54</u>	Профиль управления пуском/остановом	-	0 1 2 3	0 1 2 3	36	0	
SSC	<u>54</u>	Режим управления пуском/остановом	-	0 = oFF 1 = On	Выключено Включено	35	On	
Stnb	<u>63</u>	Общее количество пусков	-	-	-	274	-	
StPr	<u>63</u>	Продолжительность последнего пуска	с	от 0 до 999	-	275	-	
t90	<u>51</u>	Начальное напряжение	%	от 10 до 50% полного напряжения Uln с дискретностью 5	-	16	30%	
t92	<u>55</u>	Начальное напряжение - 2-е значение	%	от 10 до 50% полного напряжения Uln с дискретностью 5	-	40	30%	

(1) Код Modbus = сообщение на дисплее устройства ATS22

Пример : **oFF**, отображаемое на дисплее устройства ATS22, будет равно "0" при обмене данными по Modbus (команда для дистанционного управления)

* : параметр доступен только по Modbus

Перечень параметров и адресация Modbus

Код	Стр.	Наименование	Ед. изм.	Код Modbus и диапазон настройки (1)	Описание	Адрес Modbus	Заводская настройка	Текущая настр.
tbr	<u>62</u>	Скорость передачи данных Modbus	Кбит/с	0 = 4.8 1 = 9.6 2 = 19.2	-	81	19.2	
tEst	<u>64</u>	Самодиагностика устройства ATS22	-	on off	Включено Выключено	Отсутствует	-	
tHP	<u>52</u>	Тепловая защита двигателя	-	1 = 10 2 = 20 3 = 30	Класс 10 Класс 20 Класс 30 (тяжелый режим)	22	10	
tLS	<u>51</u>	Максимальное время пуска	с	от 1 до 250	-	18	15	
ttO	<u>62</u>	Настройка тайм-аута Modbus	с	от 1 = 0.1 до 600 = 60.0	По Modbus: 1 = 0.1 с По Modbus: 600 = 60.0 с	83	5.0	
Ubd	<u>57</u>	Пороговое значение асимметрии по току	% от In	101 = oFF от 10 до 100%	-	52	25	
Ubt	<u>57</u>	Задержка времени защиты по асимметрии	с	от 1 до 60	-	53	10	
UdP	<u>64</u>	Версия программного обеспечения устройства ATS22	-	от 0000 до 9999	-	317		
Uld	<u>56</u>	Пороговое значение недогрузки по току	% от In	0 = oFF 20 - 90% от In	-	48	oFF	
Uln	<u>50</u>	Линейное напряжение сети	В	Q : от 200 до 440 S6-S6U: от 200 до 600	-	2	Q: 400 S6-S6U: 480	
Ult	<u>56</u>	Задержка времени защиты по недогрузке	с	от 1 до 40	-	49	10	
USd	<u>58</u>	Порог защиты по низкому напряжению	% от In	50 - 90% от Uln	-	58	70	
USt	<u>58</u>	Задержка защиты по низкому напряжению	с	от 1 до 10	-	59	5	
Напряжение*		Напряжение	В	Линейное напряжение, в вольтах		260		

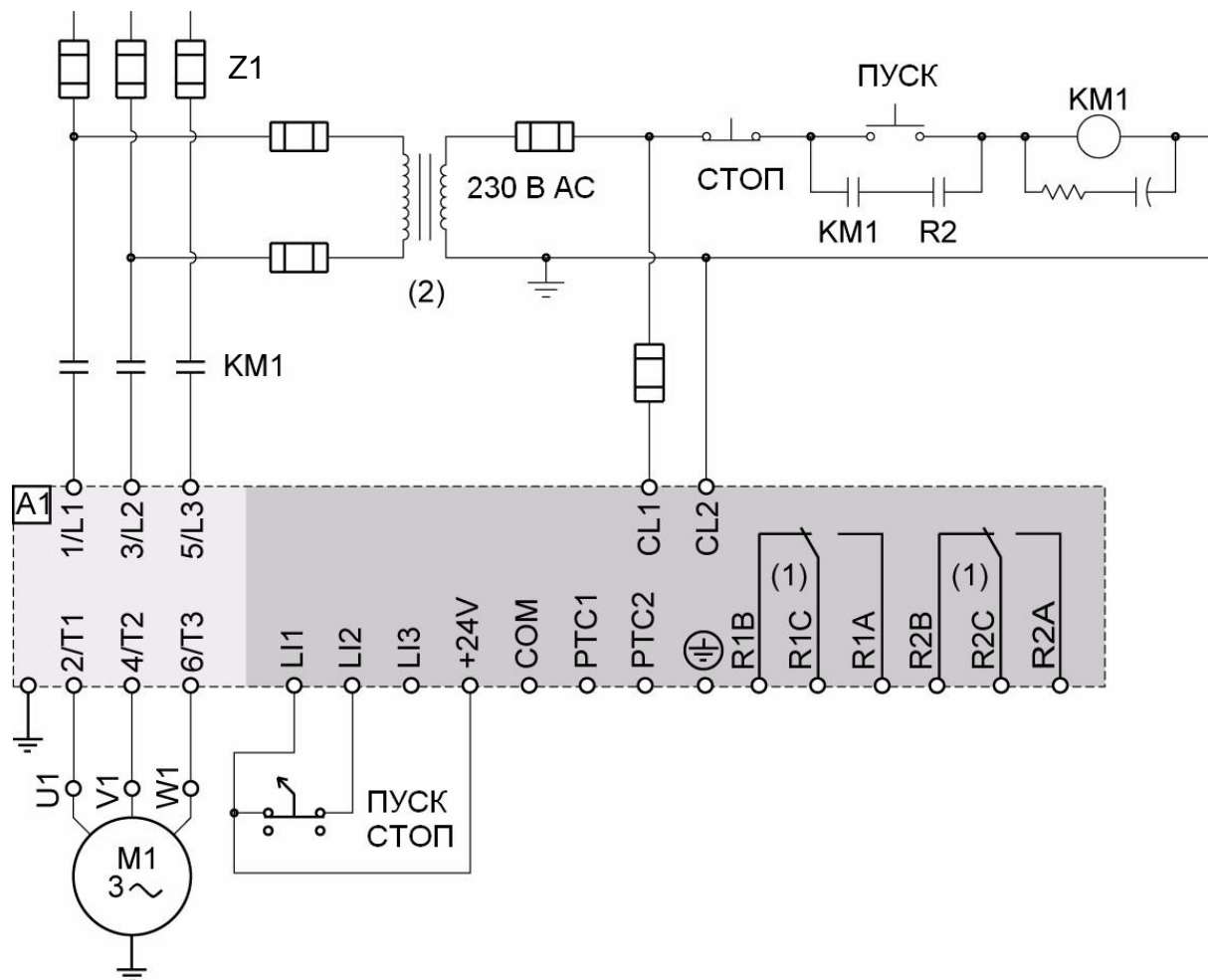
(1) Код Modbus = сообщение на дисплее устройства ATS22

Пример : **oFF**, отображаемое на дисплее устройства ATS22, будет равно "0" при обмене данными по Modbus (команда для дистанционного управления)

* : параметр доступен только по Modbus

Приложение 1: Прикладные схемы в соответствии с UL508

ATS22...Q или ATS22...S6: 230 В, двухпроводное управление, остановка на выбеге



- (1) Обратите внимание на коммутационную способность контактов, например, при установке совместно с контакторами большего типоразмера. См. "Электрические характеристики" на стр. 35.
- (2) Используйте трансформатор напряжения, если напряжение питающей сети выше, чем допустимое значение для цепей управления устройства Altistart 22. Характеристики: минимальная мощность 100 ВА, см. стр. 13.

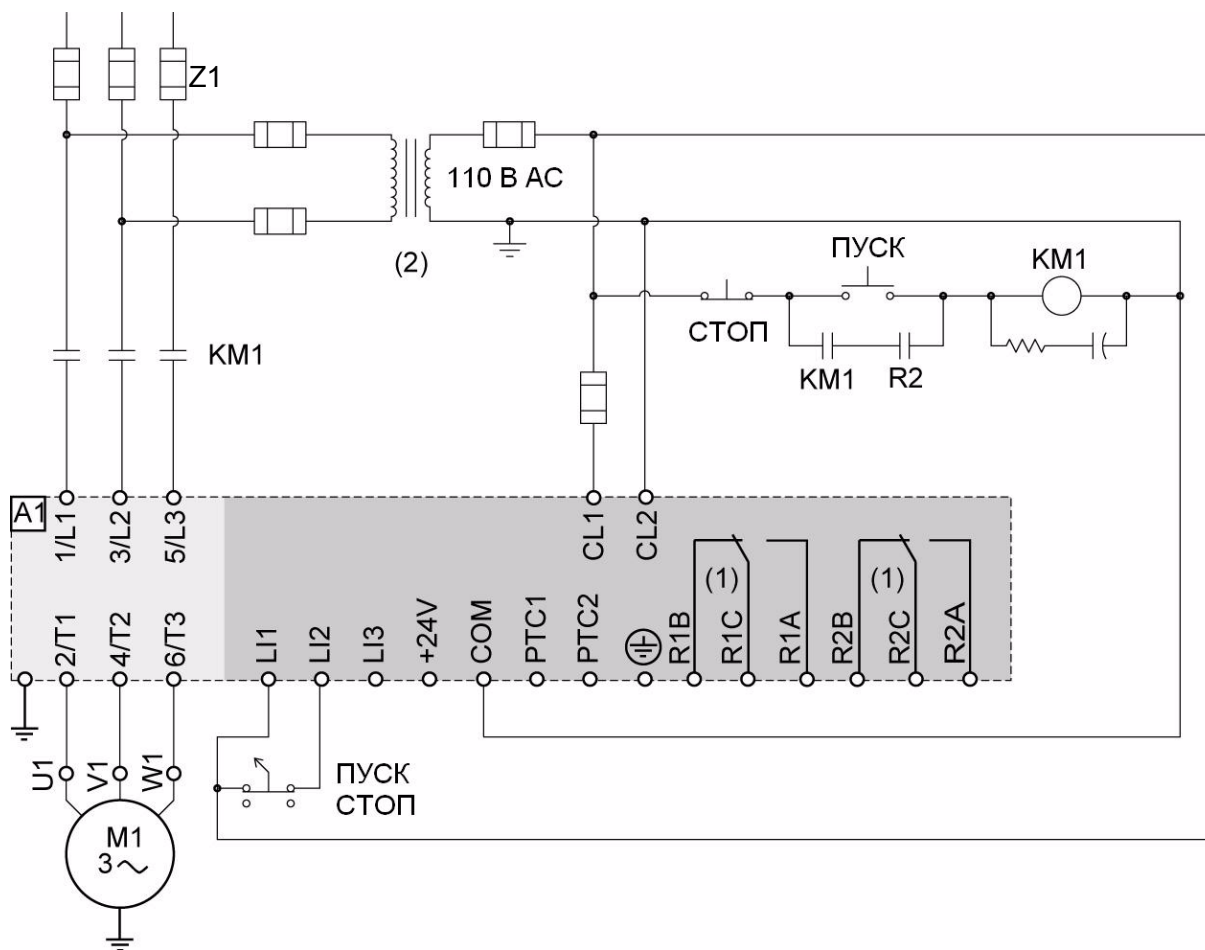
Настройки при двухпроводном управлении

В Расширенном меню входов/выходов **IO** настройте следующие параметры:

Параметр	Значение	Описание
LI2	rUn	Дискретный вход 2 назначается на команду RUN (РАБОТА)
r2	trIP	По неисправности реле r2 отключается

Приложение 1: Прикладные схемы в соответствии с UL508

ATS22...S6U: 110 В, двухпроводное управление, остановка на выбеге



- (1) Обратите внимание на коммутационную способность контактов, например, при установке совместно с контакторами большего типоразмера. См. "Электрические характеристики" на стр. [36](#)
- (2) Используйте трансформатор напряжения, если напряжение питающей сети выше, чем допустимое значение для цепей управления устройства Altistart 22. Характеристики: минимальная мощность 100 ВА, см. стр. [13](#)

Настройки при двухпроводном управлении

ВВ Расширенном меню входов/выходов **IO** настройте следующие параметры:

Параметр	Значение	Описание
L12	rUn	Дискретный вход 2 назначается на команду RUN (РАБОТА)
r2	trIP	По неисправности реле r2 отключается

Приложение 2: Расчетная мощность короткого замыкания и защита ответвлений

Рекомендуемые предохранители в соответствии с требованиями UL и CSA

Комплекующие для совместного использования в соответствии со стандартом UL508

Устройство ATS22 208/600 В- 60 Гц (+10% -15%) - Устройства, устанавливаемые вне оболочки

ATS22 Отдельно установленное устройство	Максимальный линейный ток КЗ (SCCR) X кА	Защита ответвления Z1 (1)	Номинал Z2	
			А	
ATS22D17●●●	5	AJT40	40	
ATS22D32●●●		AJT70	70	
ATS22D47●●●		AJT100	100	
ATS22D62●●●	10	AJT125	125	
ATS22D75●●●		AJT175	175	
ATS22D88●●●		AJT200	200	
ATS22C11●●●		AJT250	250	
ATS22C14●●●		AJT300	300	
ATS22C17●●●		AJT400	400	
ATS22C21●●●	18	AJT500	500	
ATS22C25●●●		AJT600	600	
ATS22C32●●●		2 x AJT350	2 x 350	
ATS22C41●●●		2 x AJT400	2 x 400	
ATS22C48●●●		2 x AJT500	2 x 500	
ATS22C59●●●	30	2 x AJT600	2 x 600	

Соответствует использованию в сетях, допускающих не более чем X действующего симметричного значения тока, максимальное напряжение 575 В, при защите с помощью Z 1 с максимальным номинальным значением Z 2

(1) Производитель Ferraz Shawmut

Устройства ATS22, устанавливаемые в шкафу

ATS22 Установка в шкафу	Максимальный линейный ток КЗ (SCCR) X кА	Защита ответвления Z1	Номинал Z2		Минимальный объем шкафа	
			А	см ³	дюйм ³	
ATS22D17S6(U)	100	Класс J Инерционные	30	40	2406	
ATS22D32S6(U)			60	40	2406	
ATS22D47S6(U)			90	40	2406	
ATS22D62S6(U)			110	52	3149	
ATS22D75S6(U)			150	52	3149	
ATS22D88S6(U)			175	52	3149	
ATS22C11S6(U)			200	125	7630	
ATS22C14S6(U)			250	125	7630	
ATS22C17S6(U)			300	125	7630	
ATS22C21S6(U)			400	130	7892	
ATS22C25S6(U)			450	130	7892	
ATS22C32S6(U)			600	130	7892	
ATS22C41S6(U)			600	130	7892	
ATS22C48S6(U)			Класс L Инерционные	800	195	11869
ATS22C59S6(U)				800	195	11869

Соответствует использованию в сетях, допускающих не более чем X действующего симметричного значения тока, максимальное напряжение 575 В, при защите с помощью Z 1 с максимальным номинальным значением Z 2